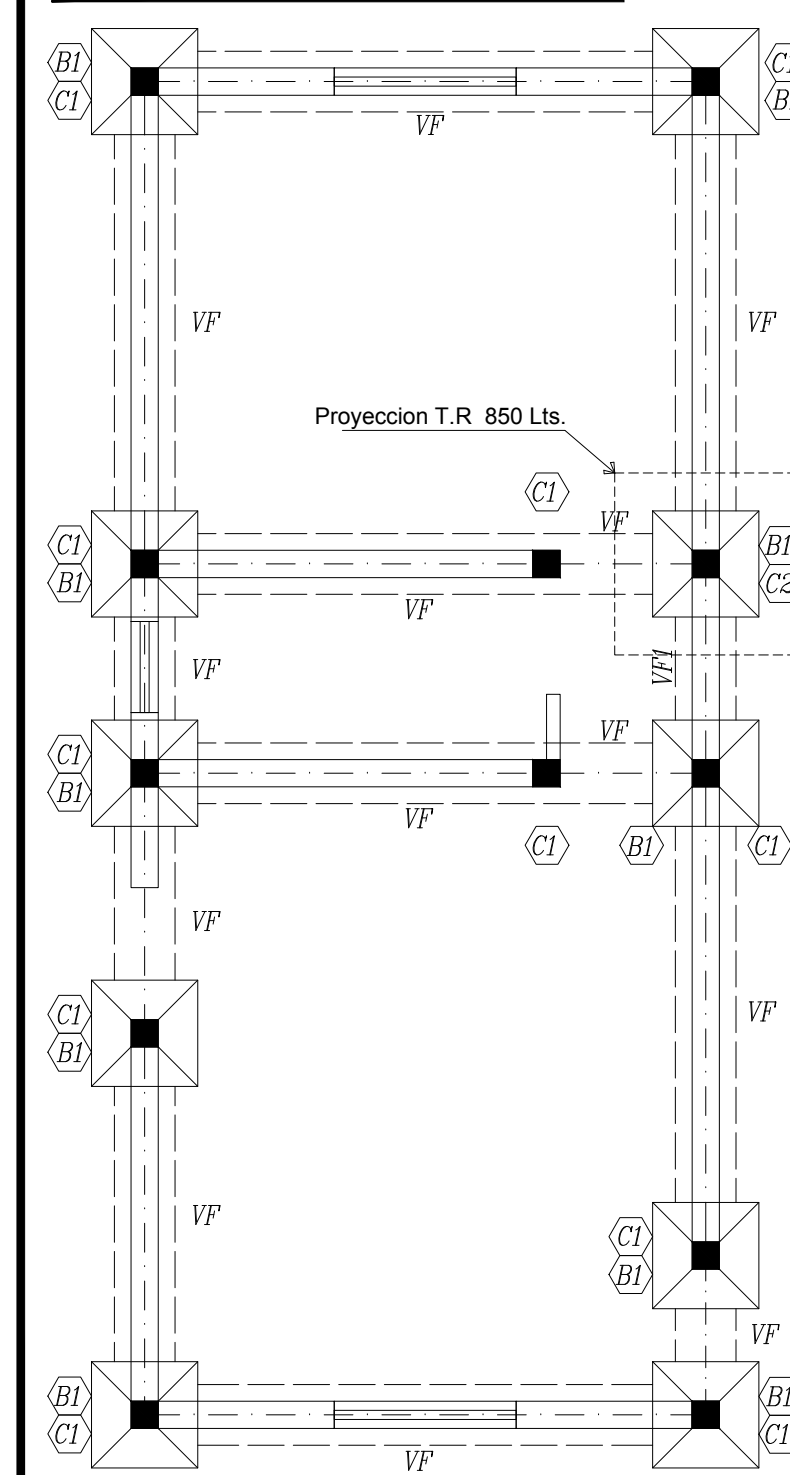
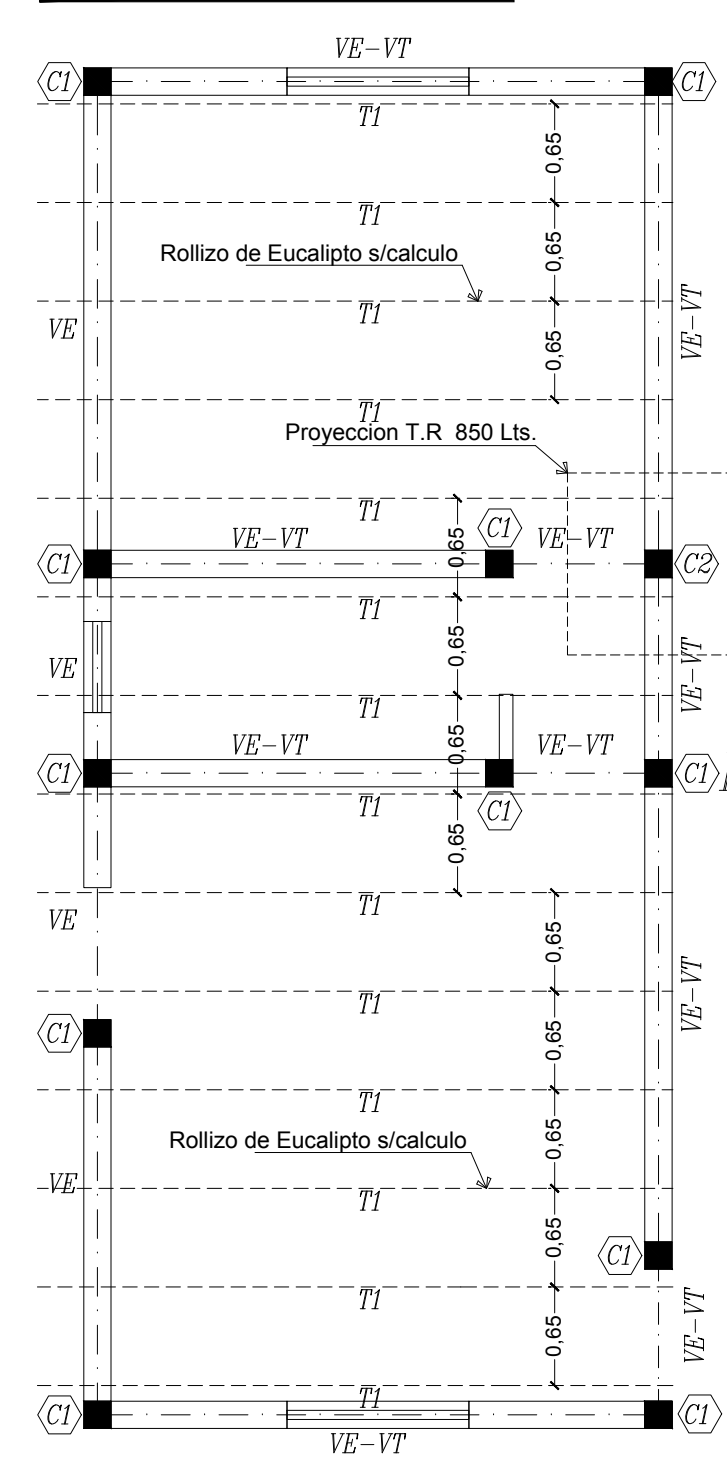


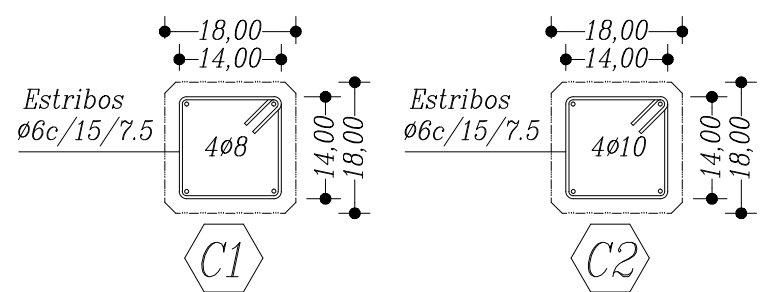
Estructura de Fundacion



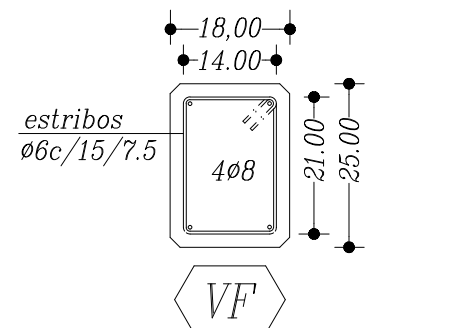
Estructura de Techo



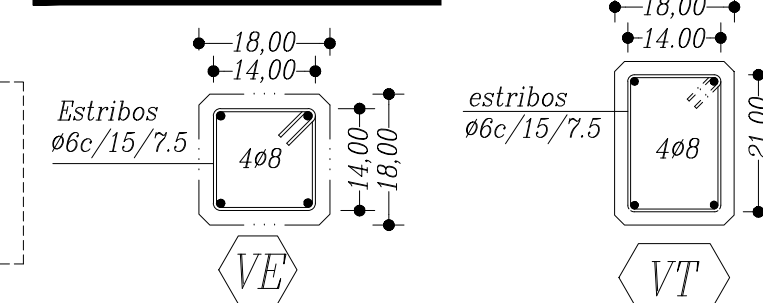
DETALLE DE COLUMNAS



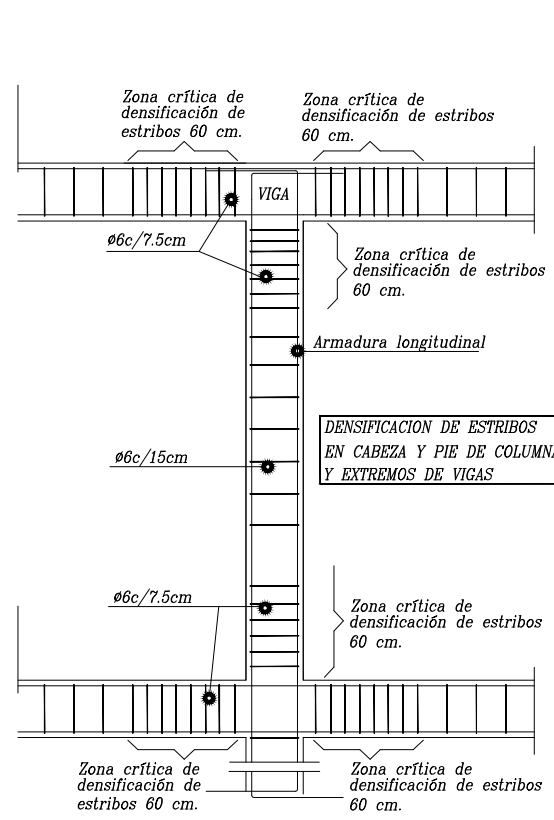
DETALLE DE VIGAS



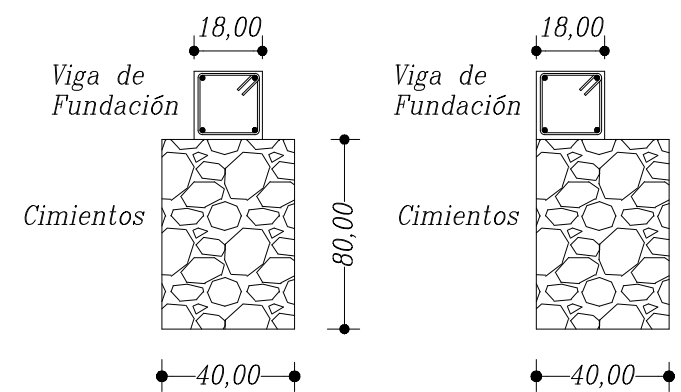
DETALLE DE VIGAS



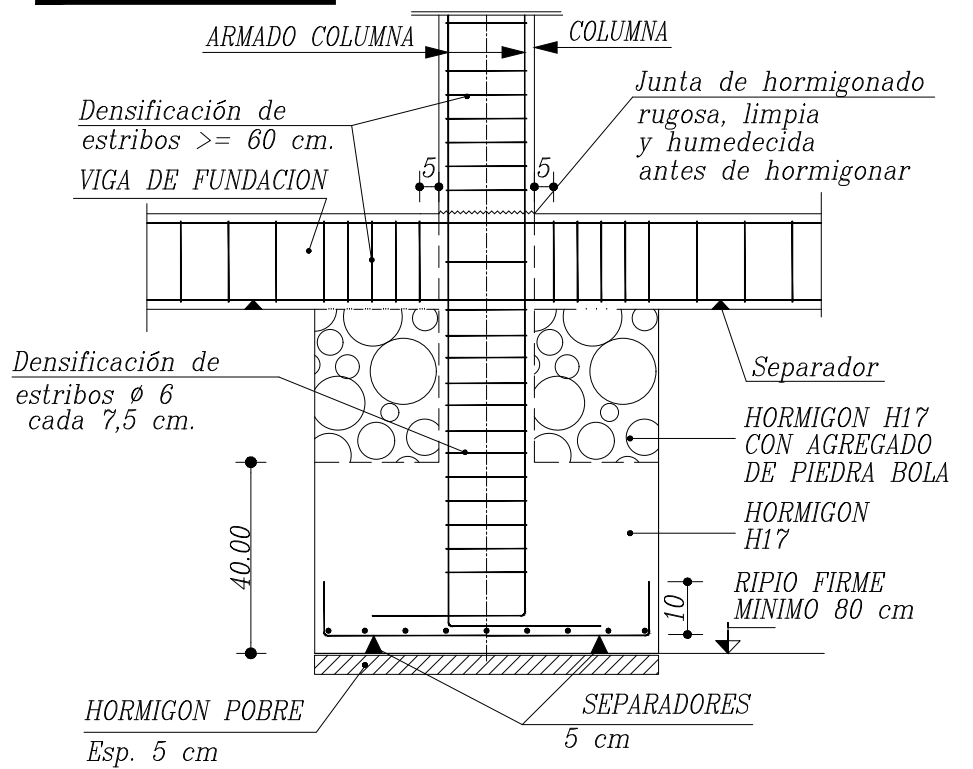
DETALLE DE DENSIFICACION DE ESTRIBOS



Detalle Cimientos

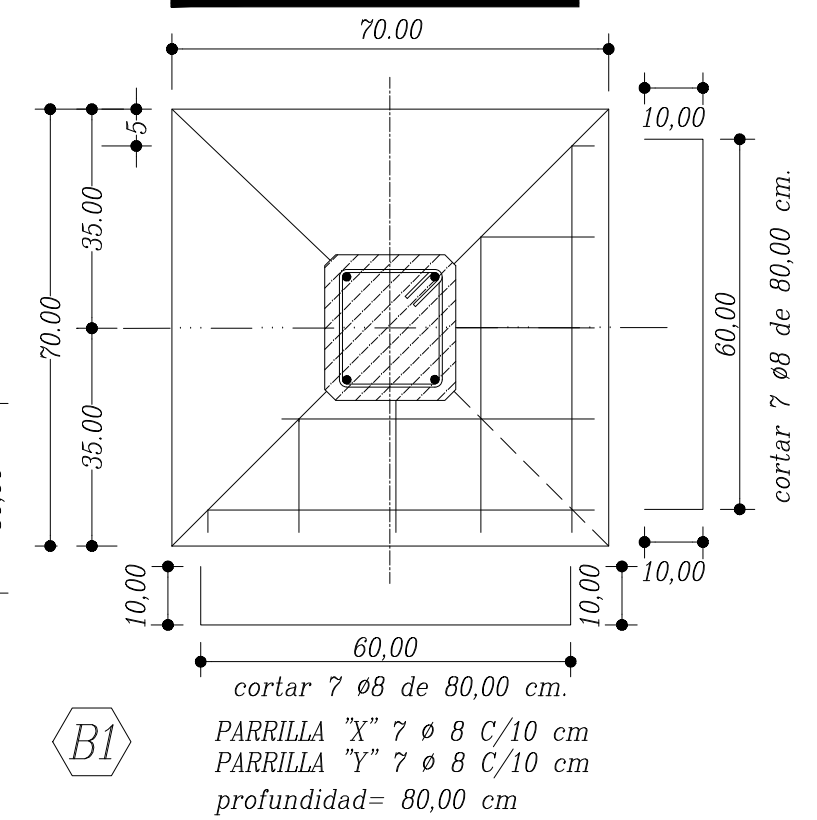


CORTE BASE



Procedimiento de llenado de Bases:
 Las bases se deberán llenar con hormigón H17 hasta una altura de 40 cm.(ver corte base), procediendo seguidamente al llenado de la próxima, de manera que el hormigón de la primera comience el proceso de fraguado, y una vez endurecido se podrá terminar el llenado de la misma con el agregado de piedra bola, de forma que estas últimas no se asienten en la parrilla de la base como ocurriría si el llenado se efectuase en una sola etapa.

DETALLE DE BASE



OBRA: VIVIENDAS MODULOS HABITACIONALES 20 Unidades

UBICACIÓN: Mosconi y 16 de Noviembre B° Colonia Pehuenche

PROPIETARIO: Loteo Madres Malarguinas

DOMICILIO: _____

DNI: _____

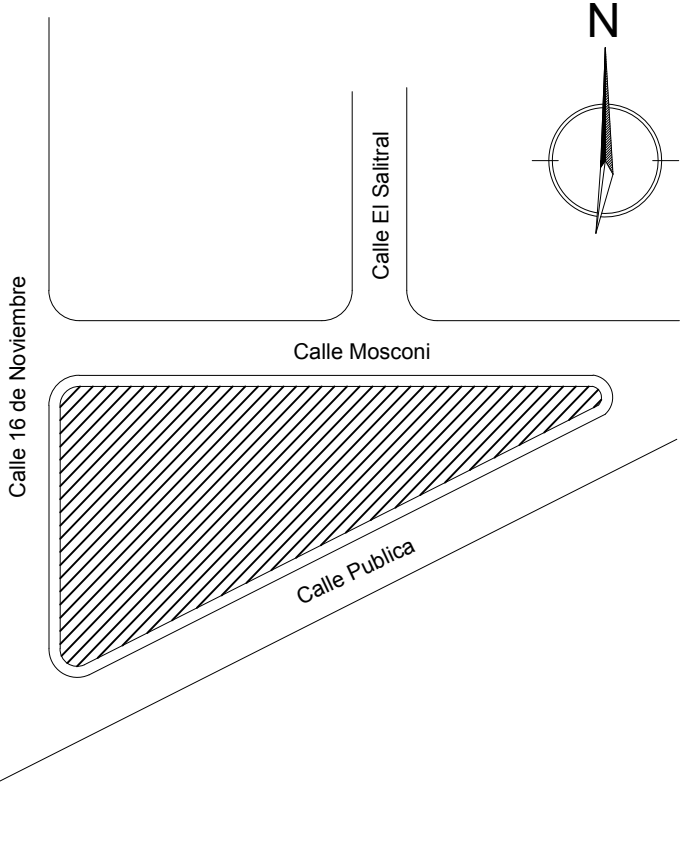
SUP. TERRENO: 00,00 m²
 SUP. LIBRE: 00,00 m²

SUP. CUBIERTA: 44,00 m²
 SUP. SEMI CUBIERTA: 6,40 m²
 SUP. CUBIERTA TOTAL: 50,40 m²

PLANO: ESTRUCTURA

Escalas: 1/50 E1

CROQUIS de UBICACION



PROYECTO:

MUNICIPALIDAD DE MALARGÜE

CALCULO:

MUNICIPALIDAD DE MALARGÜE

DIRECCIÓN TÉCNICA:

MUNICIPALIDAD DE MALARGÜE

VISACION PREVIA:

MUNICIPALIDAD DE MALARGÜE

VISACION FINAL:

MUNICIPALIDAD DE MALARGÜE