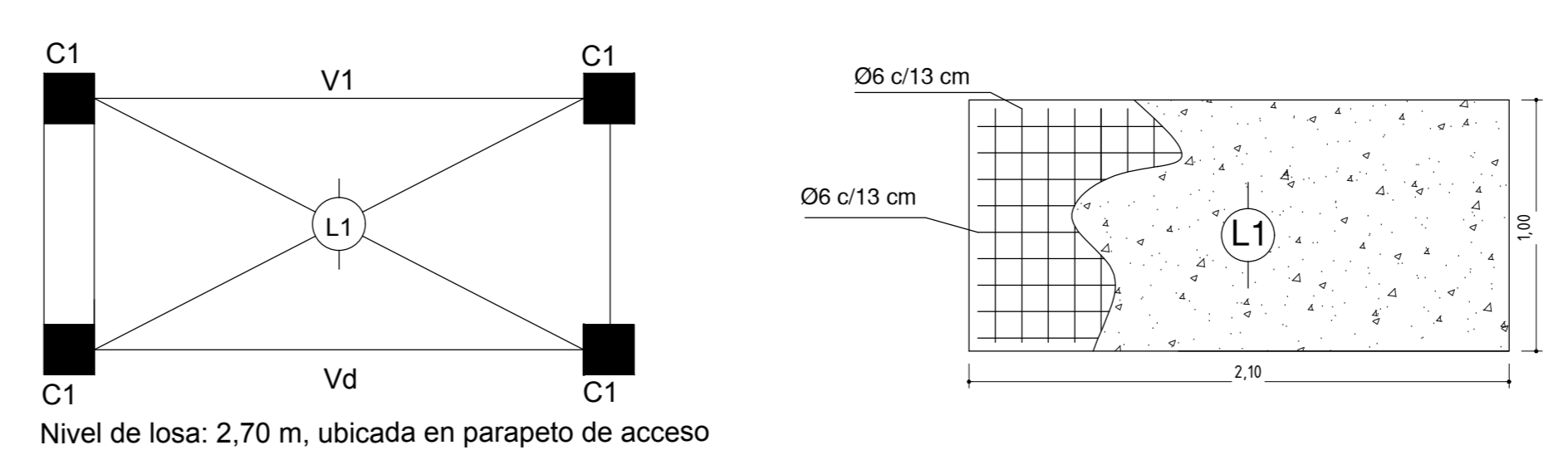
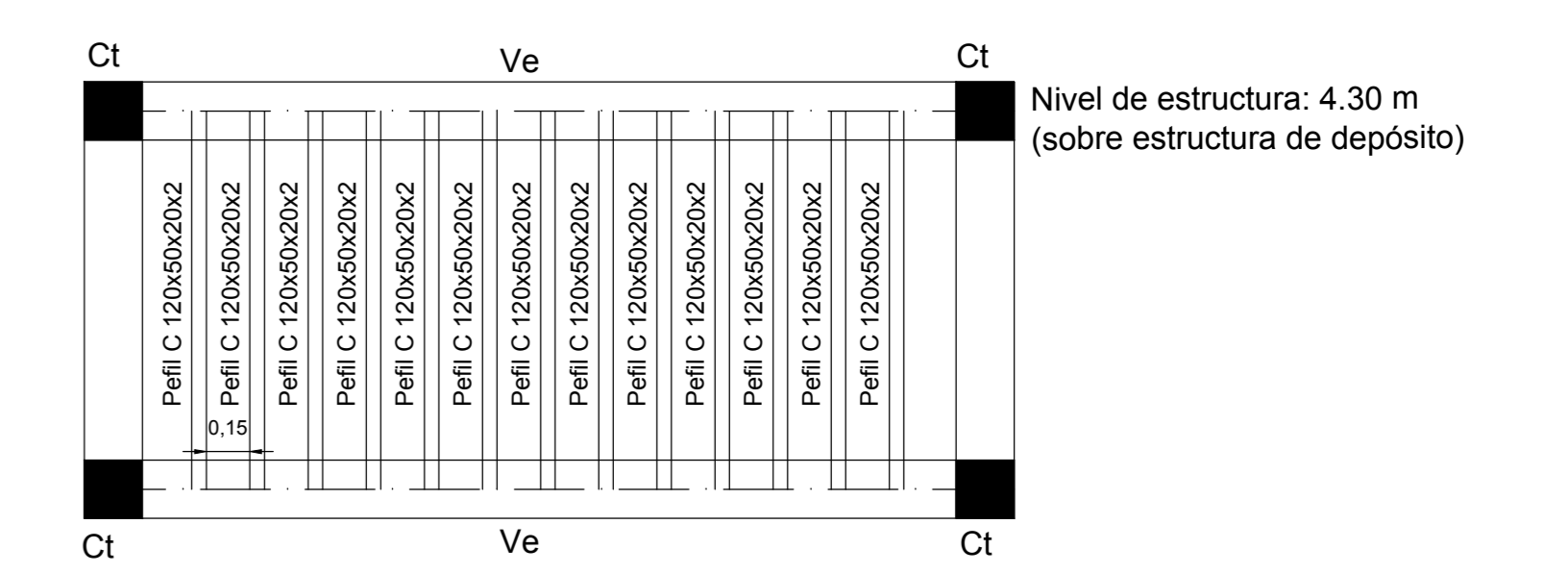


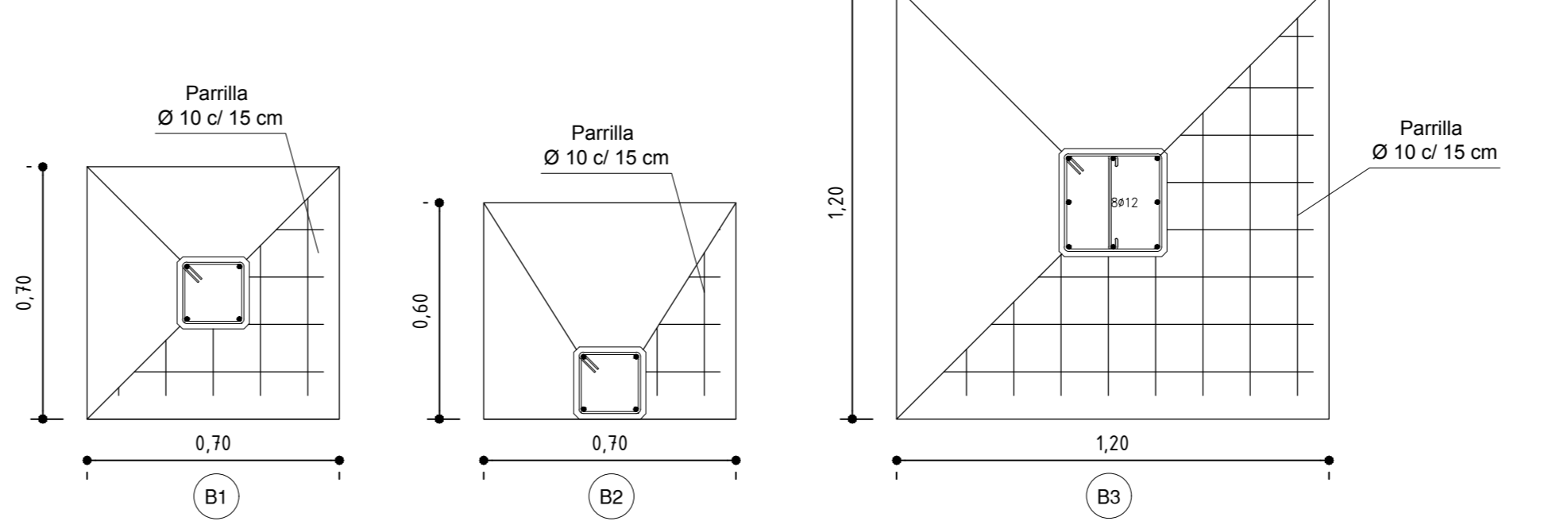
DETALLE LOSA L1



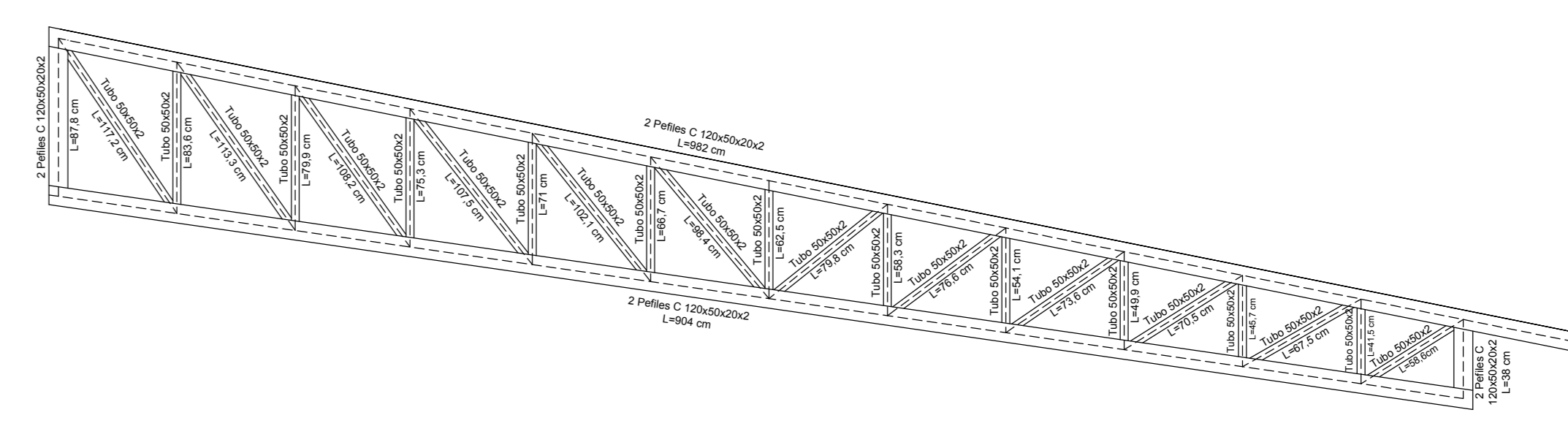
DETALLE ESTRUCTURA PARA TANQUE



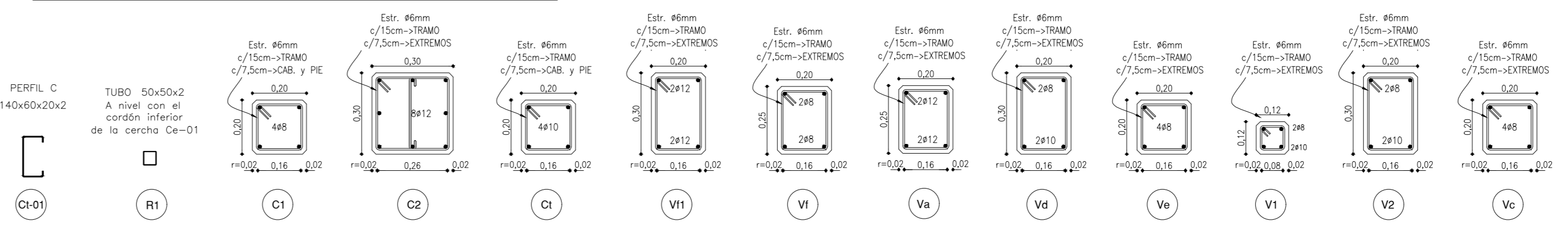
DETALLE BASES



DETALLE CERCHA METÁLICA Ce-01



DETALLE ELEMENTOS DE HORMIGÓN ARMADO



MUNICIPALIDAD DE MALARGÜE		
SECRETARIA DE OBRAS Y SERVICIOS PÚBLICOS		
EXPEDIENTE	NÚMERO	CÓDIGO
ESCALA 1:75	SALÓN DE USOS MÚLTIPLES	PLANO Nº 3
FECHA 13-09-2016	PLANO: ESTRUCTURA	ARCHIVO
PROYECTO	Obras Públicas	APROBACIÓN
CÁLCULO	Obras Públicas	
DIBUJO	Obras Públicas	