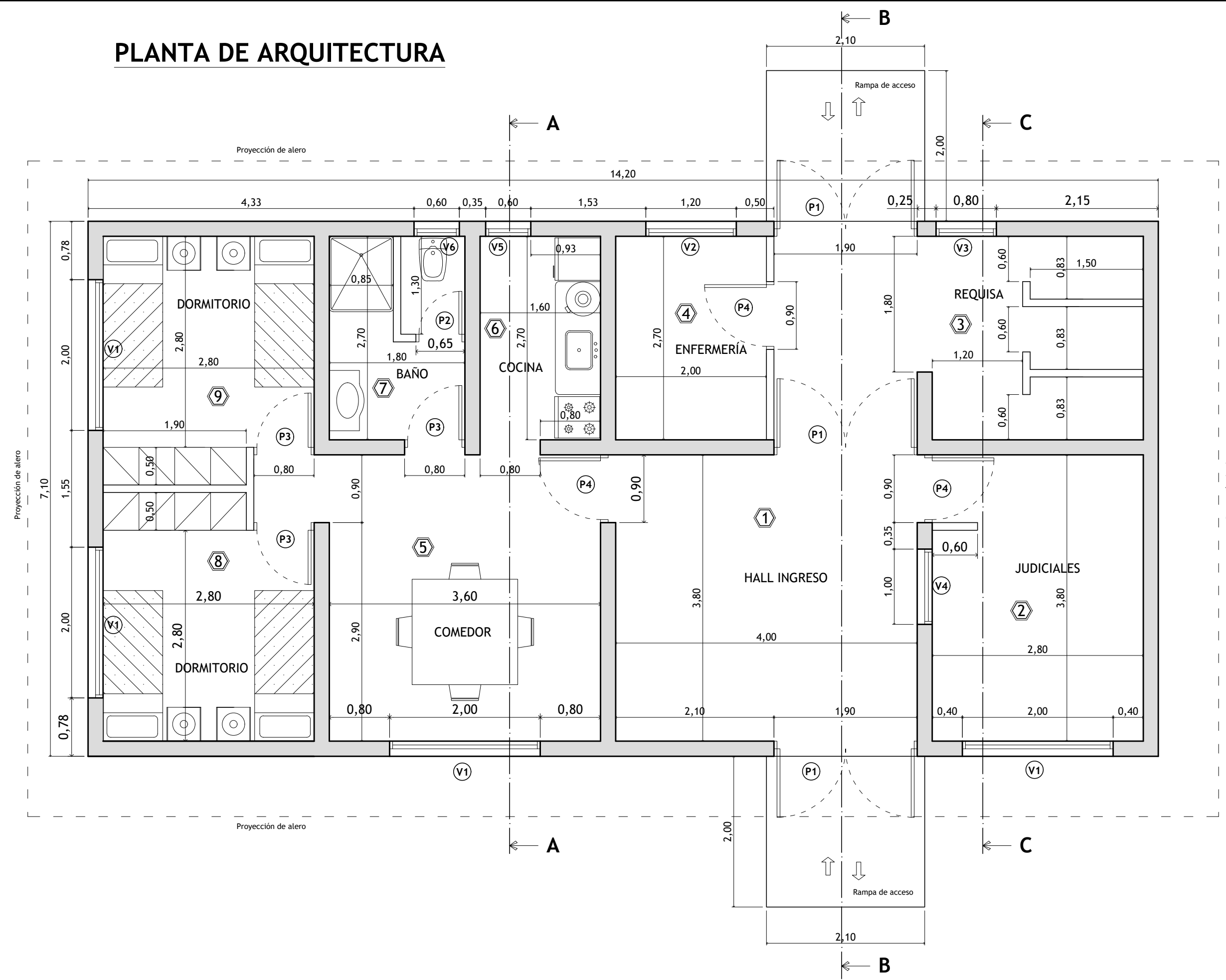


PLANTA DE ARQUITECTURA

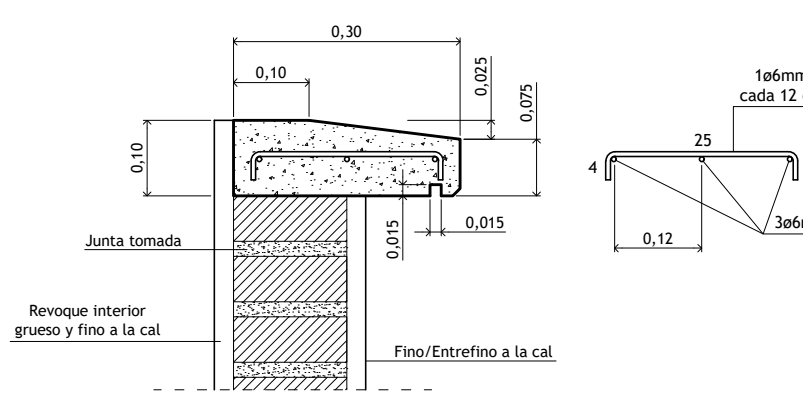


REGLAMENTOS

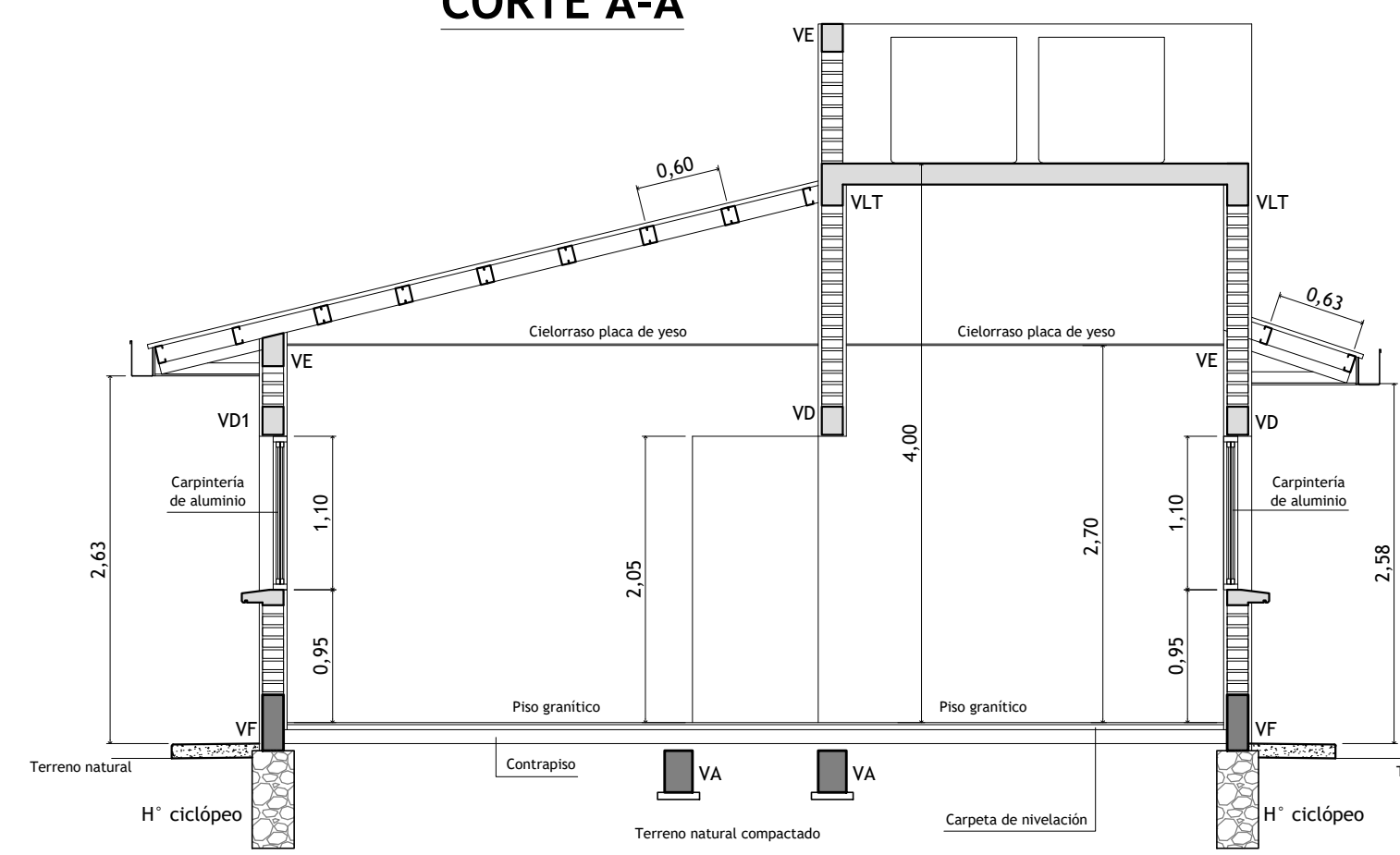
CARGAS Y SOBRECARGAS
 ACCION DEL VIENTO
 ACCION DEL SISMO
 ACCION DE LA HIEVE
 ESTRUCTURA DE H.A.
 ESTRUCTURA DE ACERO
 COEF. DE SEGURIDAD
 ACCION TERMICA CLIMATICA

CIRSOC 101
 CIRSOC 102
 C.C.S.R. MZA. 1987
 CIRSOC 104
 CIRSOC 201 DIN 1045
 (tomos 1 y 2)
 CIRSOC 301-302-303
 (y recomendaciones)
 CIRSOC 106
 CIRSOC 107

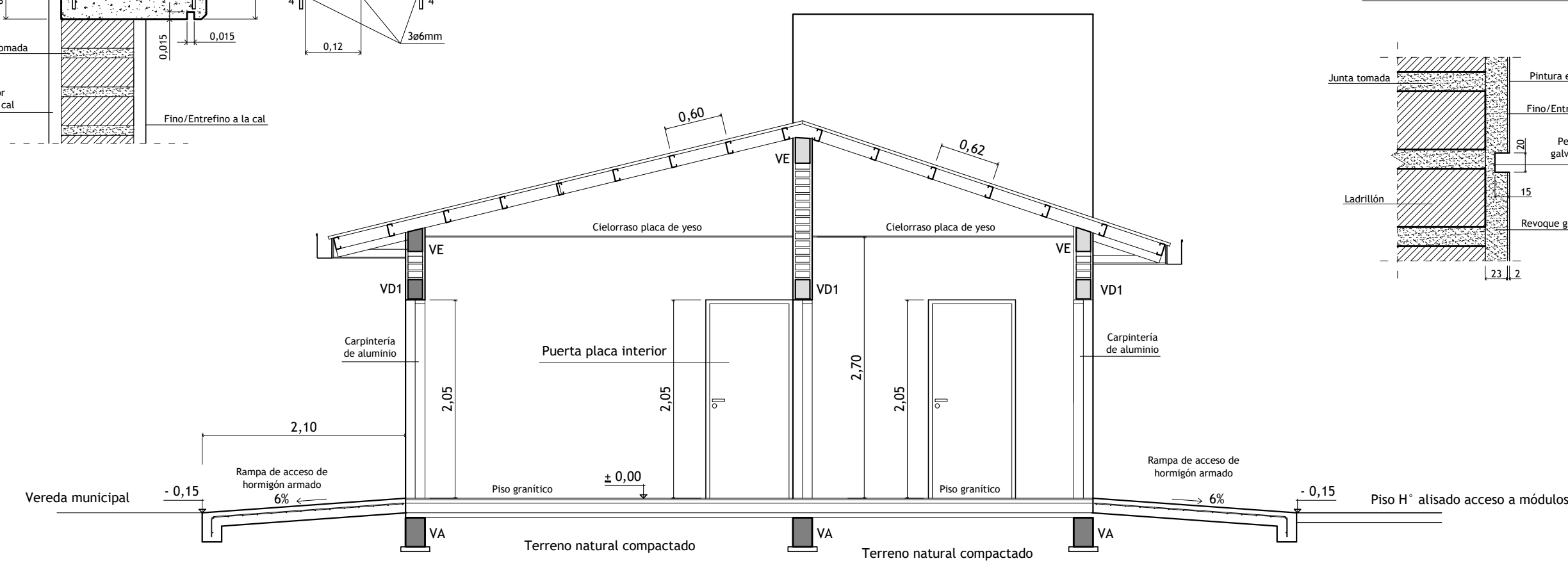
DETALLE DE ANTEPECHO



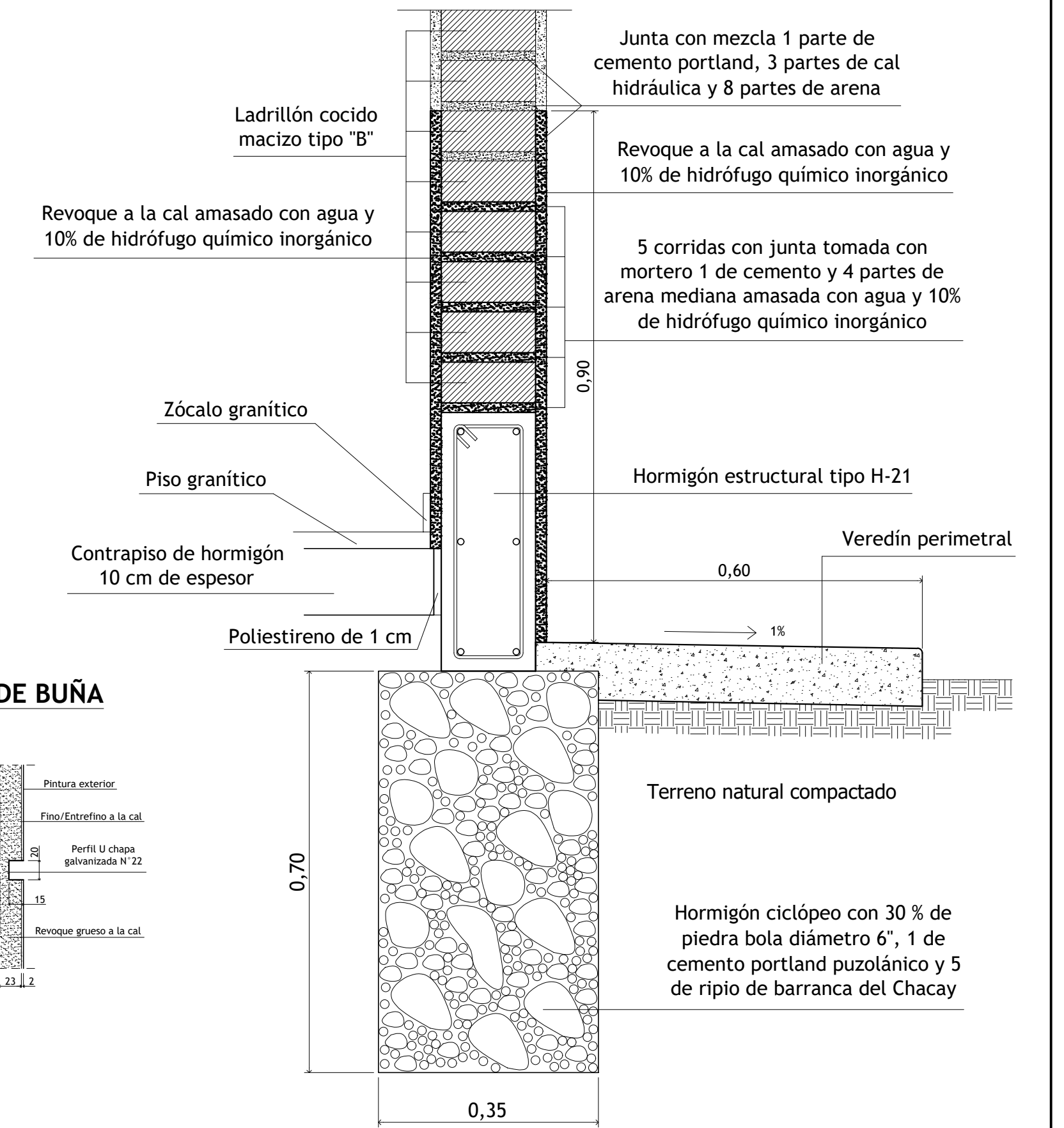
CORTE A-A



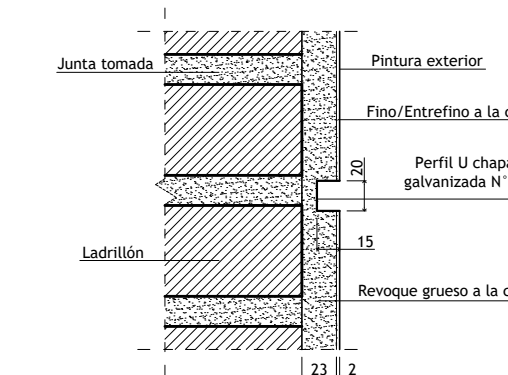
CORTE B-B



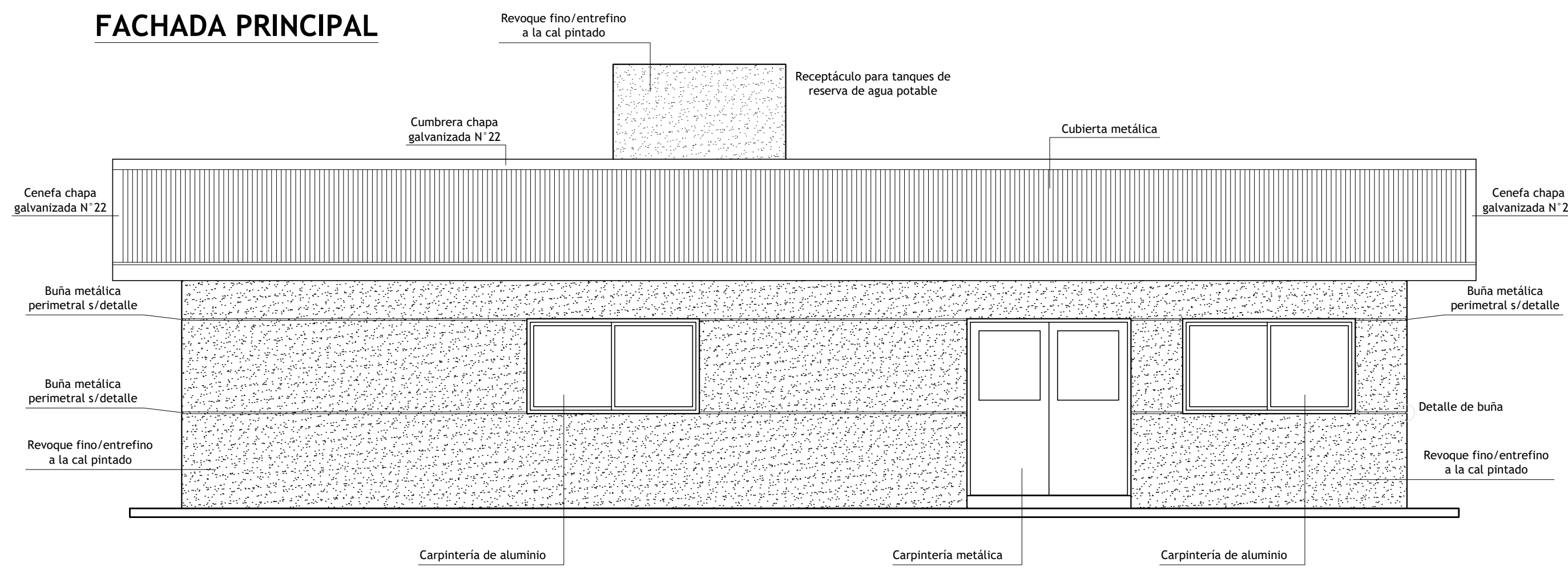
DETALLE DE FUNDACIÓN Y CAPA AISLADORA



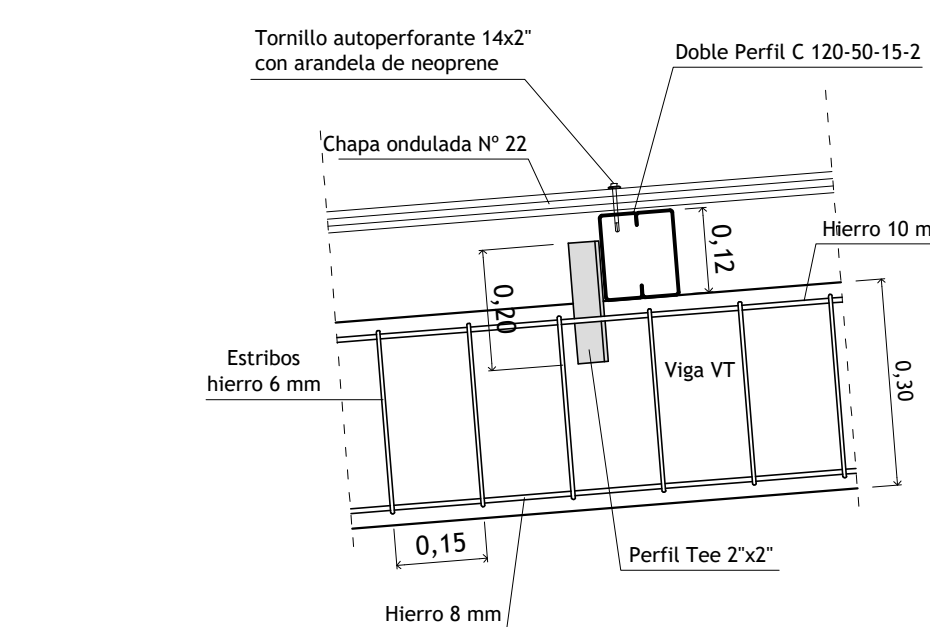
DETALLE DE BUÑA



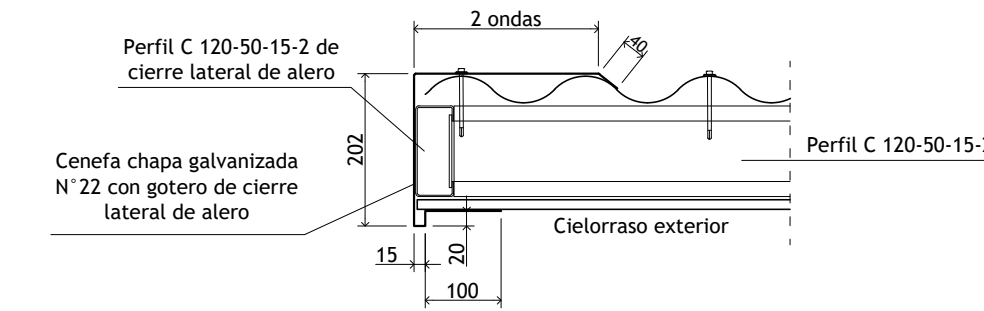
FACHADA PRINCIPAL



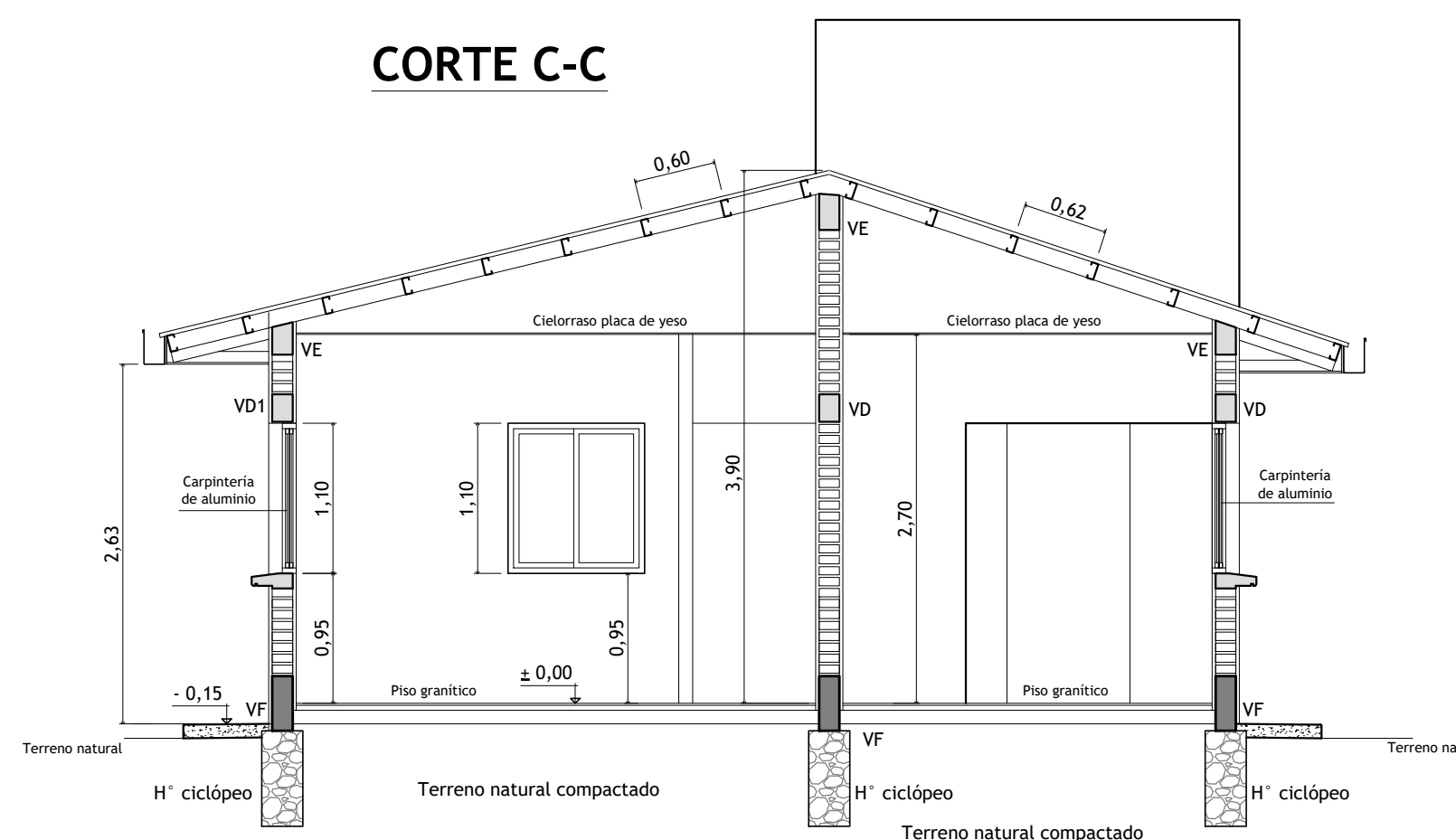
DETALLE DE CUBIERTA DE TECHO



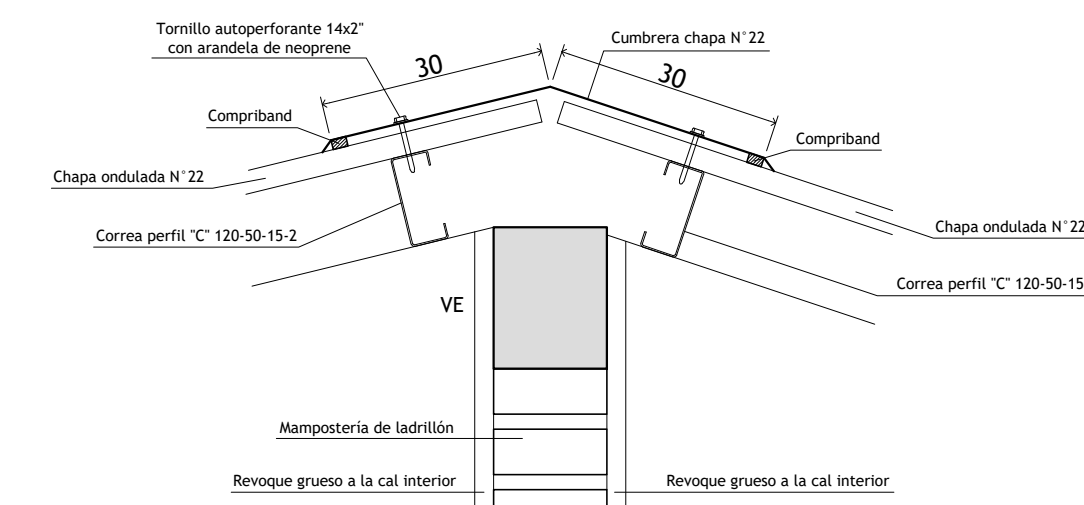
DETALLE DE CIERRE ALERO



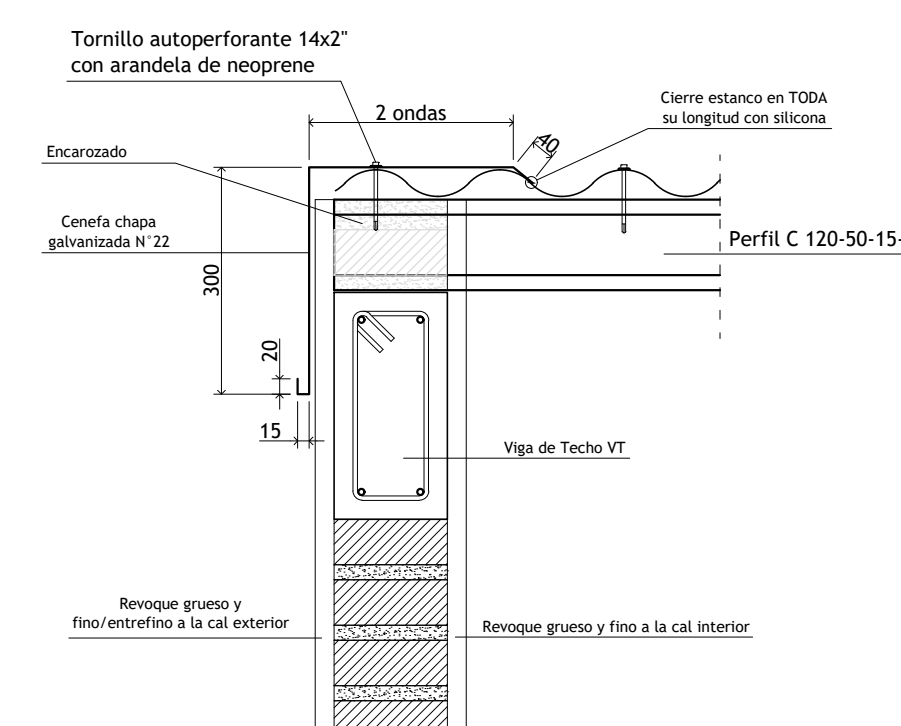
CORTE C-C



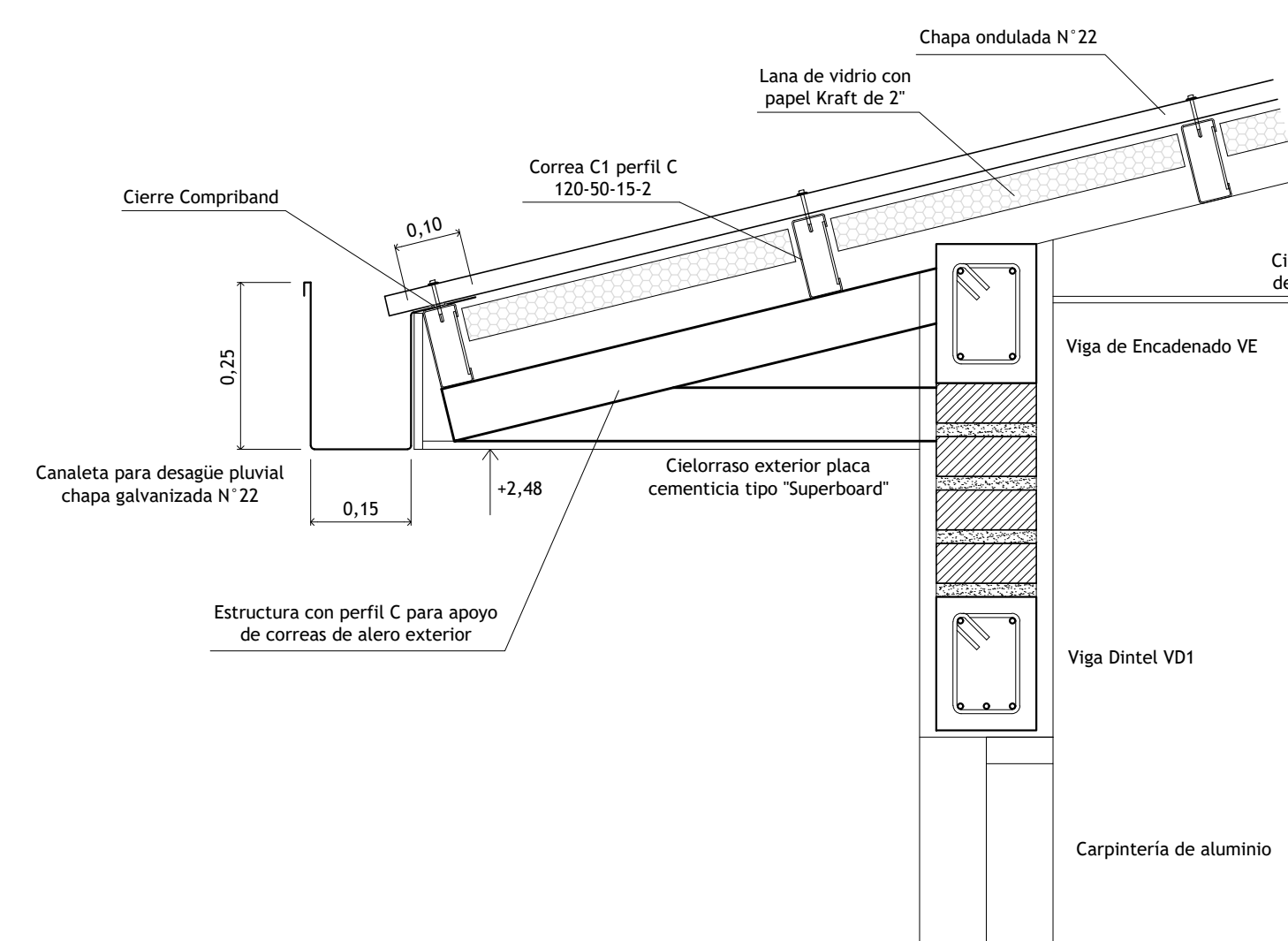
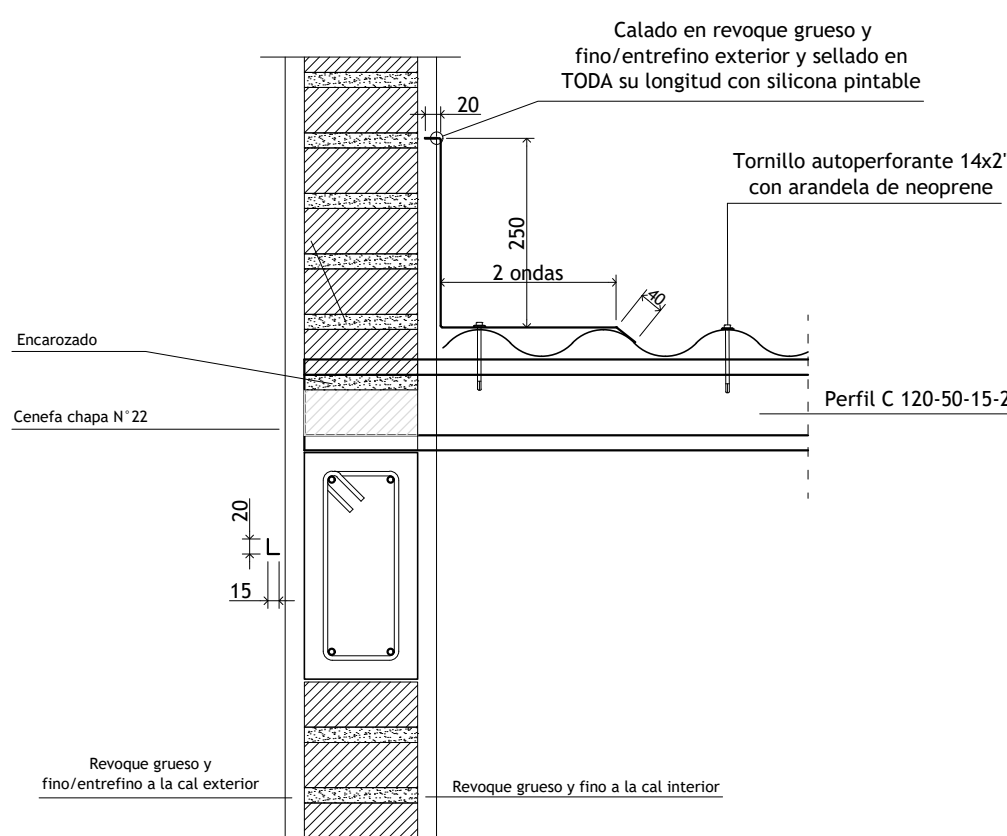
DETALLE DE CUMBRERA



DETALLE DE CENEFAS DE CIERRE



DETALLE DE BABETAS EN TANQUE



MUNICIPALIDAD DE MALARGÜE

A

OBRA: CONSTRUCCIÓN DE GUARDIA Y CIERRE PERIMETRAL

Ubicación: CALLE PÚBLICA - PREDIO MUNICIPAL - MALARGÜE-MZA.

PROPIETARIO: DIRECCIÓN GENERAL SERVICIO PENITENCIARIO

Domicilio: MINISTERIO DE SEGURIDAD - GOBIERNO DE MENDOZA

PLANO DE ARQUITECTURA-PLANTA-CORTES-FACHADA-DETALLES

ESCALA 1:50

SUP. TERRENO:	1000,00 M2	ÍNDICES DE LA ZONA %		ÍNDICES DECLARADOS
SUP. EXISTENTE:		FOS	MÍNIMO	14%
SUP. CUBIERTA:	100,80 M2		MÁXIMO	
SUP. SEMICUBIERTA:	36,60 M2	FOT	MÍNIMO	14%
SUP. TOTAL:	119,10 M2		MÁXIMO	

NOM. CATASTRAL: ZONA: PARQUE DE SERVICIOS Y DEL YESO

PADRÓN MUNICIPAL: UBICACIÓN:

FIRMA DEL PROPIETARIO

PROYECTO

CÁLCULO

EXPEDIENTE N°: 2019

VISACIÓN FINAL