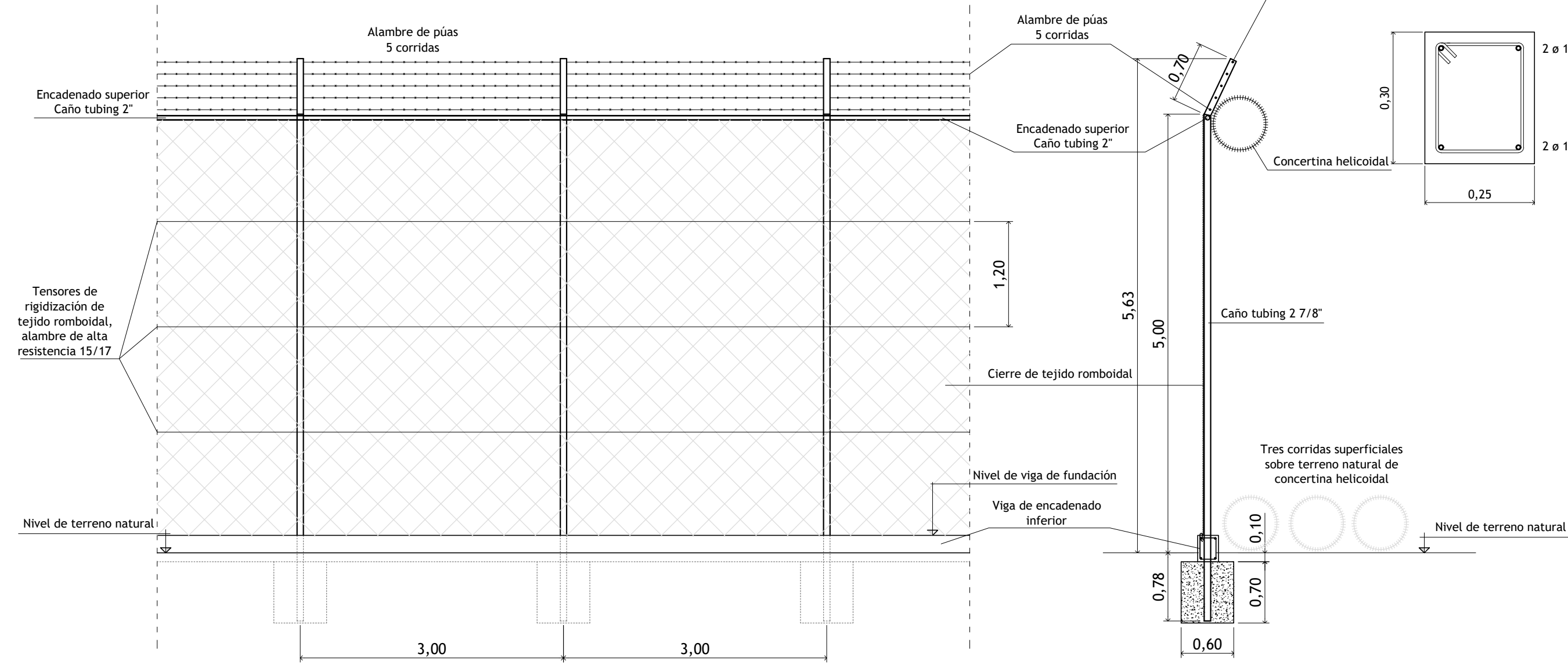
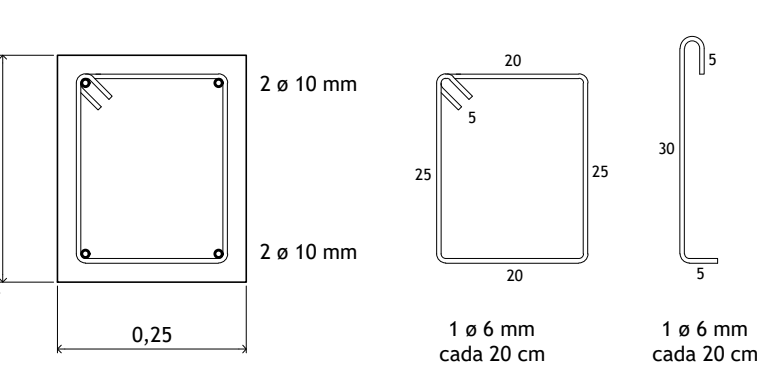


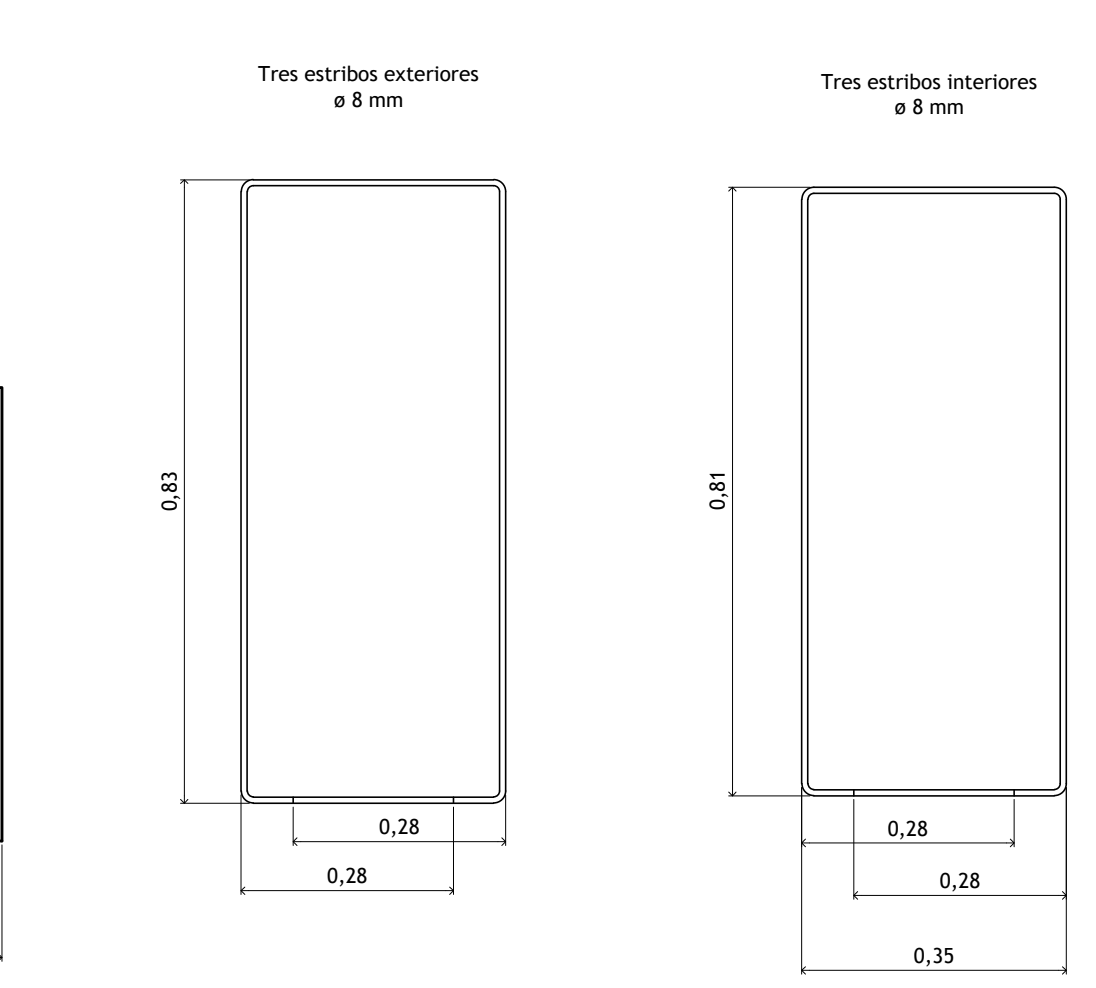
CIERRE PERIMETRAL DE SEGURIDAD EXTERIOR



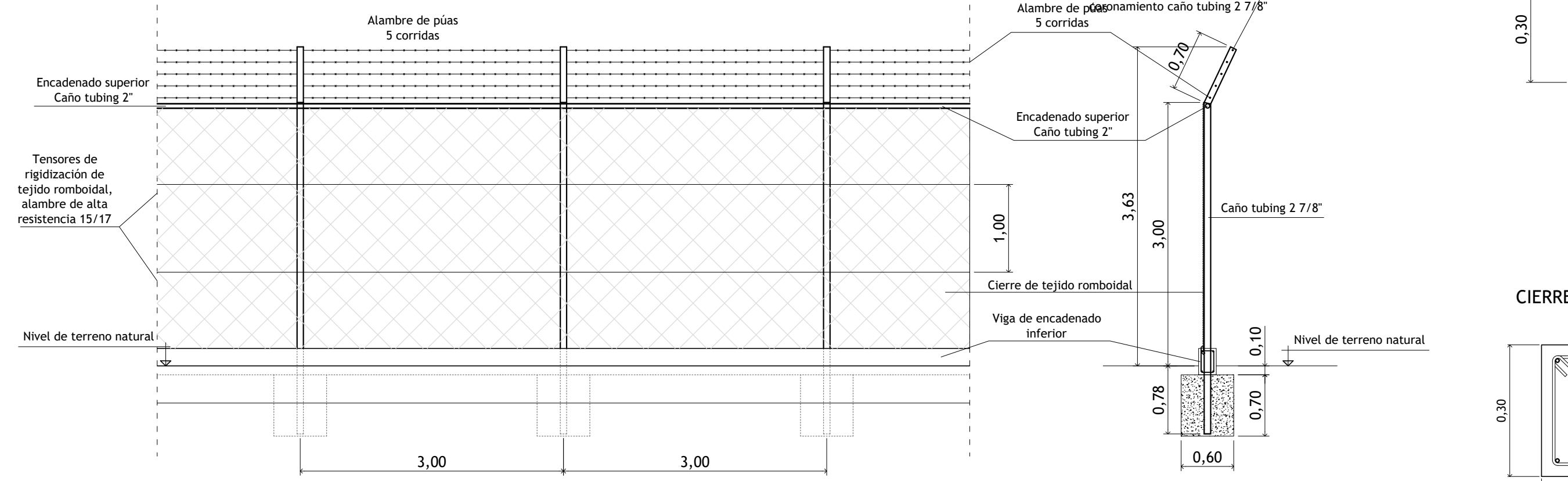
VIGA DE ENCADENADO INFERIOR CIERRE PERIMETRAL DE SEGURIDAD EXTERIOR



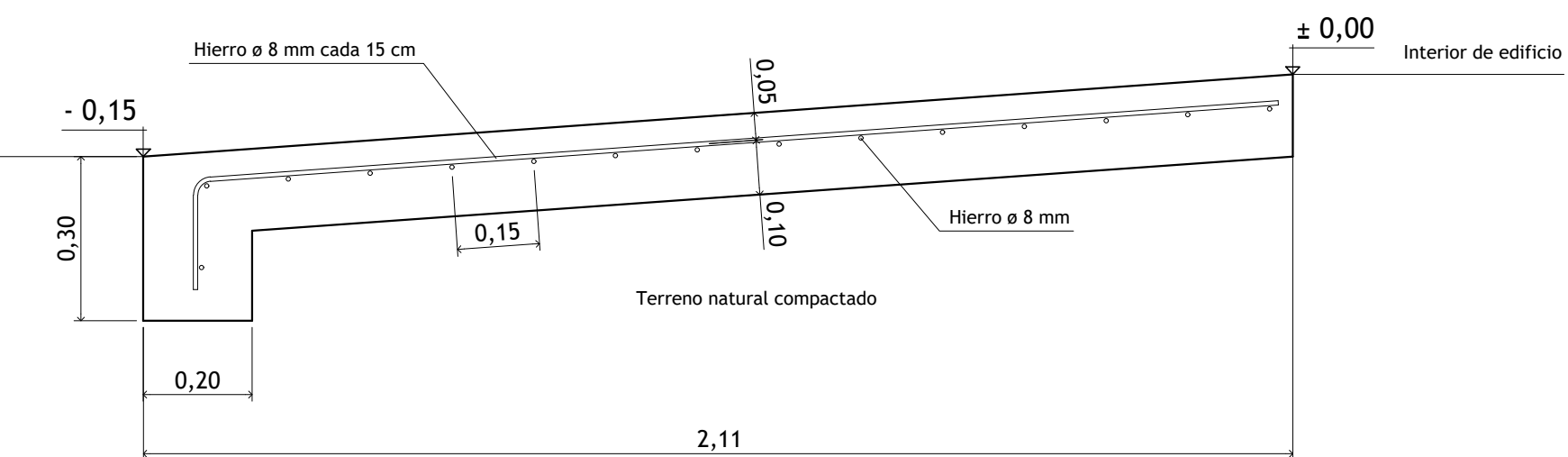
DADO DE APOYO PARA MÓDULOS



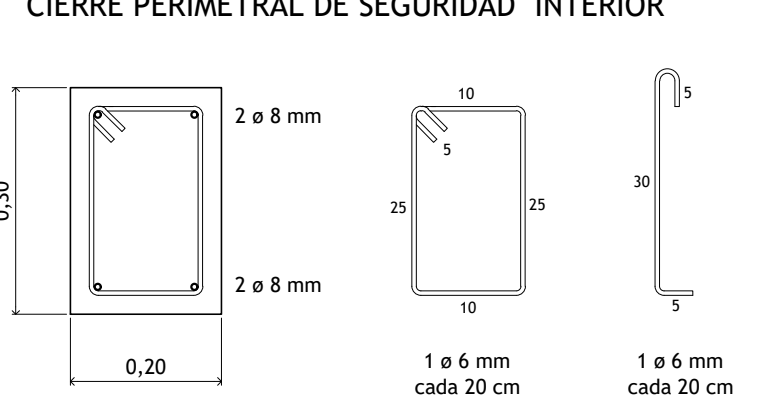
CIERRE PERIMETRAL DE SEGURIDAD INTERIOR



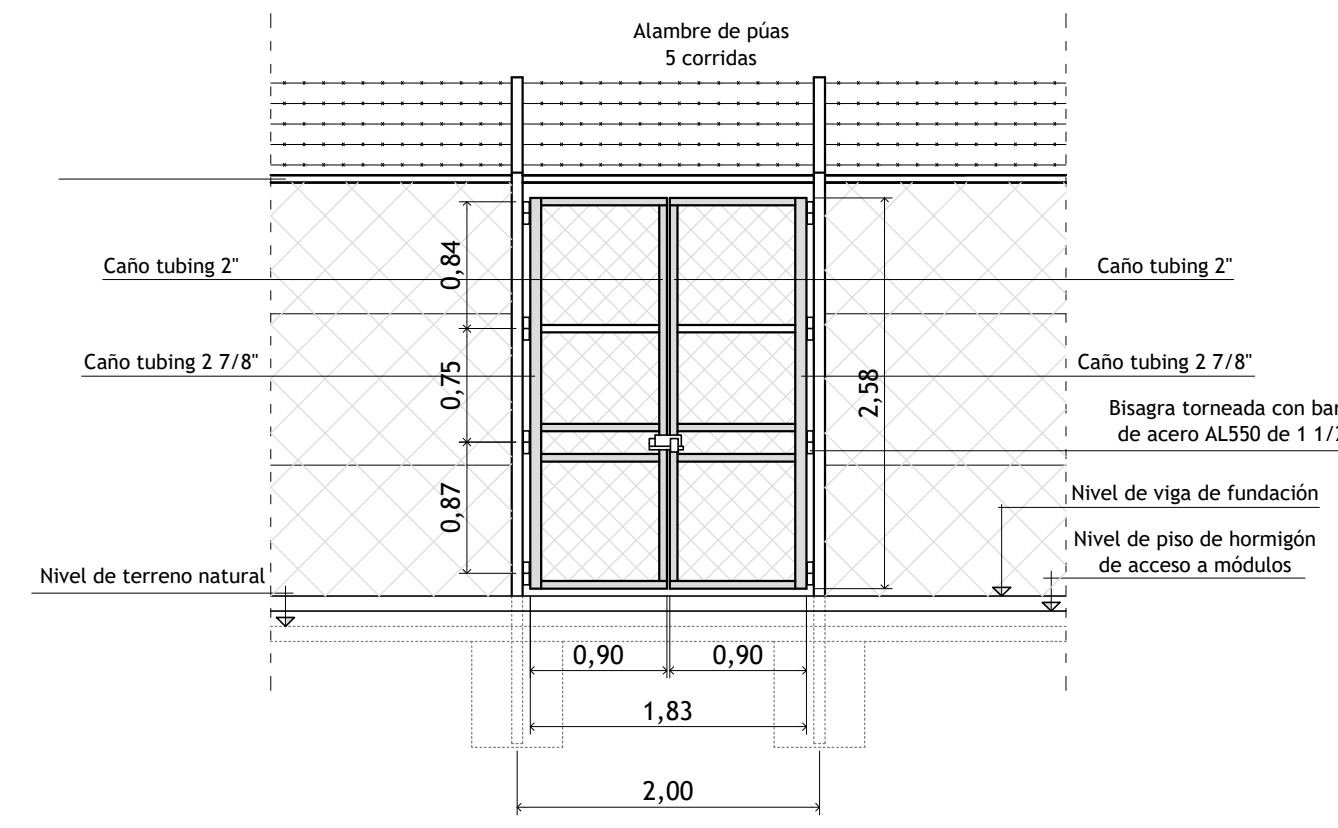
RAMPA DE ACCESO DE HORMIGÓN ARMADO



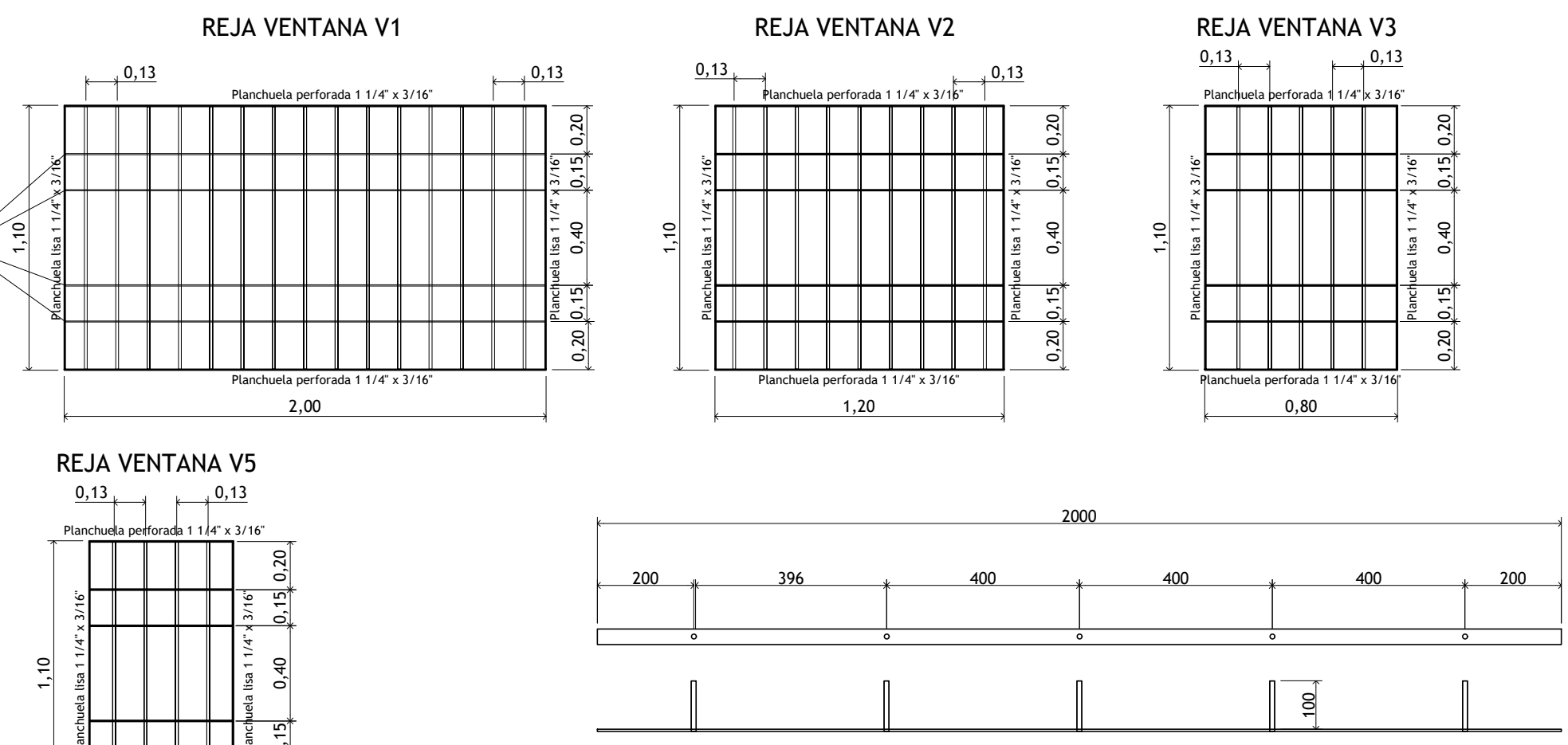
VIGA DE ENCADENADO INFERIOR CIERRE PERIMETRAL DE SEGURIDAD INTERIOR



PORTÓN DE INGRESO A CIERRE PERIMETRAL DE SEGURIDAD INTERIOR



REJAS EXTERIORES EN VENTANAS



ANCLAJE DE REJAS A MUROS

- Se realizarán perforaciones sobre la planchuela lisa de 1 1/4" x 3/16" de diámetro 10 mm según detalle adjunto. Estas perforaciones se llevarán a cabo tanto en laterales y horizontales.
- En correspondencia con los agujeros anteriores se realizará una perforación sobre el muro (columna de hormigón), Viga Dintel y Antepechos, de 10 mm de diámetro y hasta una profundidad de entre 10 y 12 cm.
- Presentada la reja, se hincará a presión una varilla de hierro de construcción de 10 mm. de largo apropiado hasta llegar al fondo de la perforación.
- Se cortará la sección de varilla que resulte sobrante, al ras de la planchuela.
- Se soldará en todo el perímetro del agujero entre la varilla de acero de construcción de 10 mm y la planchuela y se amalará convenientemente para realizar el retoque de pintura correspondiente.

PLANILLA DE LOCALES

N° Piso	N° Local	Local	Revoque	Pisos	Zocalo	Revest.	Céstraso	Abatidos	Muro	Pinturas	Carpintería	Carpintería	Observaciones
1	HALL DE INGRESO	A la cal.	Cerámico	45x45	Cerámico	Durlock	Latex	Latex	Em. Sint.	Metálico			
2	JUDICIALES	A la cal.	Cerámico	45x45	Cerámico	Durlock	Latex	Latex	Em. Sint.	Aluminio-Metalica-Madera			
3	REQUISA	A la cal.	Cerámico	45x45	Cerámico	Durlock	Latex	Latex	Em. Sint.	Aluminio			
4	ENFERMERIA	A la cal.	Cerámico	45x45	Cerámico	Durlock	Latex	Latex	Em. Sint.	Aluminio-Metalica-Madera			
5	COMEDOR	A la cal.	Cerámico	45x45	Cerámico	Durlock	Latex	Latex	Em. Sint.	Aluminio-Metalica-Madera			
6	COCINA	A la cal.	Cerámico	33 x 33	Cerámico	Cerámico	Durlock	Latex	Em. Sint.	Aluminio			Revestimiento H+2,40 m
7	BAÑO	A la cal.	Cerámico	33 x 33	Cerámico	Durlock	Latex	Latex	Em. Sint.	Aluminio-Metalica-Madera			Revestimiento H+2,40 m
8	DORMITORIO	A la cal.	Cerámico	45x45	Cerámico	Durlock	Latex	Latex	Em. Sint.	Aluminio-Metalica-Madera			
9	DORMITORIO	A la cal.	Cerámico	45x45	Cerámico	Durlock	Latex	Latex	Em. Sint.	Aluminio-Metalica-Madera			

PLANILLA DE ILUMINACIÓN Y VENTILACIÓN

N° Piso	N° Local	Local	Superficie m²	Aberturas	Iluminación	%	Ventilación	%	Observaciones
1	HALL DE INGRESO	20,70	De abrir	7,50	36,71%	7,60	36,71%		
2	JUDICIALES	10,44	Comedida	2,20	20,48%	1,30	12,34%		
3	REQUISA	7,55	Comedida	0,88	11,44%	0,44	5,82%		
4	ENFERMERIA	5,40	Comedida	1,32	24,44%	0,66	12,22%		
5	COMEDOR	13,08	Comedida	2,20	16,08%	1,10	8,04%		
6	COCINA	4,32	De abrir	0,66	15,28%	0,66	15,28%		
7	BAÑO	4,86	De abrir	0,36	7,41%	0,36	7,41%		
8	DORMITORIO	7,84	Comedida	2,20	28,06%	1,10	14,03%		
9	DORMITORIO	7,84	Comedida	2,20	28,06%	1,10	14,03%		

MUNICIPALIDAD DE MALARGÜE		D		
OBRA: CONSTRUCCIÓN DE GUARDIA Y CIERRE PERIMETRAL				
Ubicación: CALLE PÚBLICA - PREDIO MUNICIPAL - MALARGÜE-MZA.				
PROPIETARIO: DIRECCIÓN GENERAL SERVICIO PENITENCIARIO				
Domicilio: MINISTERIO DE SEGURIDAD - GOBIERNO DE MENDOZA				
PLANO DE DETALLES-CIERRE PERIMETRAL		ESCALAS VARIAS		
SUP. TERRENO:	1000,00 M2	INDICES DE LA ZONA %		
SUP. EXISTENTE:		FOS		
SUP. CUBIERTA:	100,80 M2	MÍNIMO	14%	
SUP. SEMICUBIERTA:	36,60 M2	MÁXIMO		
SUP. TOTAL:	119,10 M2	FOT	MÍNIMO	14%
		MÁXIMO		
NOM. CATASTRAL:	ZONA: PARQUE DE SERVICIOS Y DEL YESO			
PADRÓN MUNICIPAL:				
UBICACIÓN:				
	FIRMA DEL PROPIETARIO			
	PROYECTO			
	CÁLCULO			
EXPEDIENTE N°: 2019				
VISACIÓN FINAL				