

REFERENCIAS

	TUBERÍA EXISTENTE		KIT DE MEDICIÓN
	TUBERÍA A EJECUTAR		EMPALME
	VALVULA ESCLUSIVA		TAPON
	HIDRANTE		CAMARA DE DESAGUE
	RAMAL T		B BALDIO
	RAMAL CRUZ		E EDIFICADO
	CURVA DE H° D°		P.T. PISO DE TIERRA
	SERVIDUMBRE DE TRANSITO Y ACUEDUCTO		P.H. PAVIMENTO HORMIGON
			P.A. PAVIMENTO ASFALTO
			CAÑO CAMISA

RESUMEN

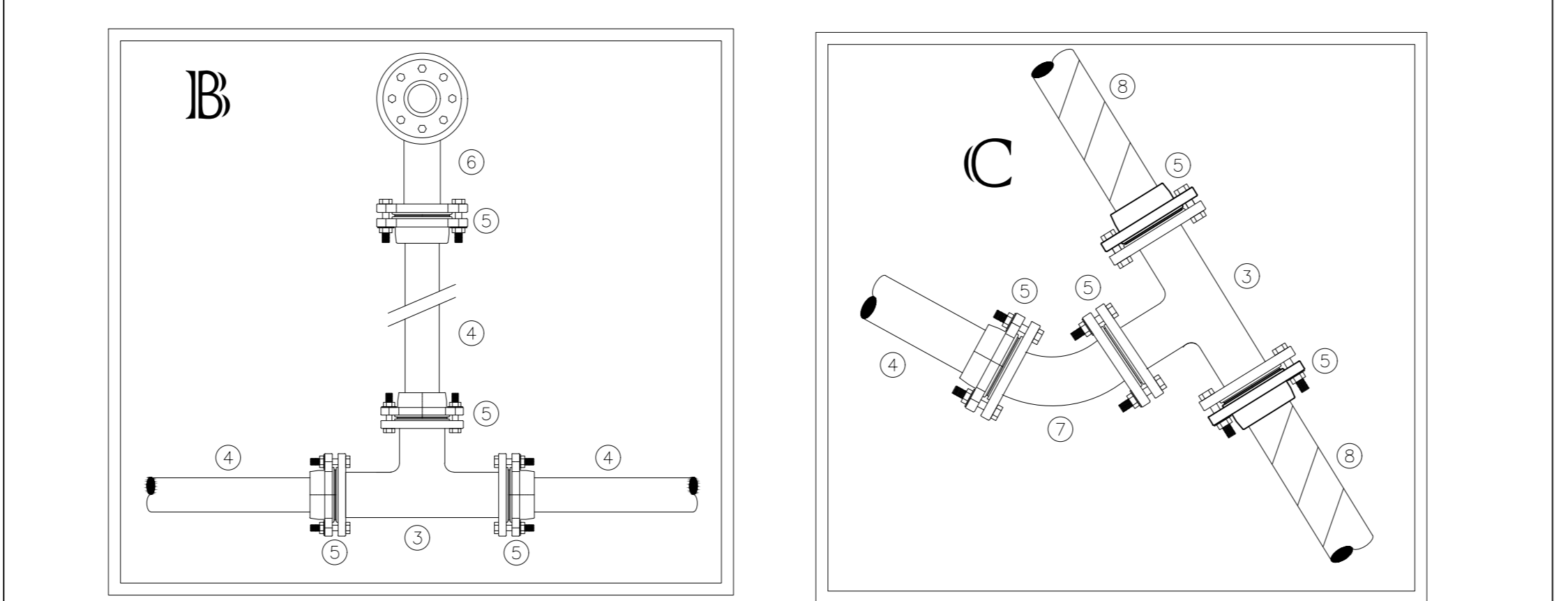
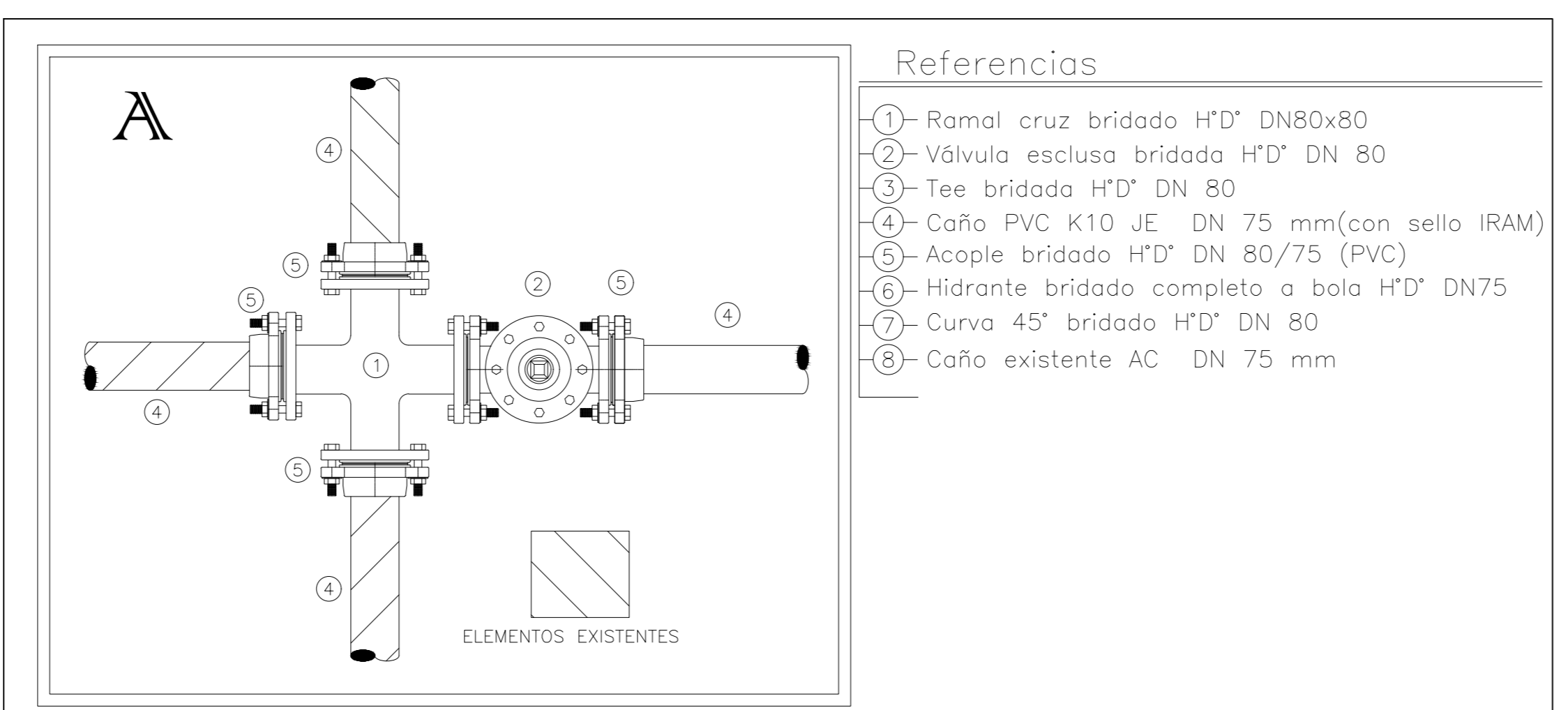
TUBERÍA :	PVC K-10 D° 75 mm L = 165m
CONEXIONES DOMICILIARIAS:	-----
EMPALMES:	4
HIDRANTES:	1
VALVULAS H°D° BRIDADA DN° 80 :	2

NOTA TIPO PARA PLANOS DE PROYECTOS DE REDES DISTRIBUIDORAS DE AGUA POTABLE:

1. EN LOTEOS, FRACCIONAMIENTOS Y URBANIZACIONES.
El Costeante y el Proyectista de esta obra asumen solidariamente la responsabilidad de los datos de urbanización dibujados o no en el presente plano.

2. EN CALLES, PASAJES CON URBANIZACIÓN EXISTENTE.
La distancia mínima entre la cañería y la línea municipal será de 2,50 m. Las cámaras para los hidrantes, desagües y válvulas esclusas se construirán de acuerdo a los planos tipos de AySAM SA. Se ejecutarán todos los sondeos necesarios para evitar interferencias con instalaciones existentes.

GERENCIA DE INGENIERIA DEPARTAMENTO OBRAS		MALARGÜE - MENDOZA	Agua
PROYECTISTA MUNICIPALIDAD DE MALARGÜE.		DIR. TECNICO MUNICIPALIDAD DE MALARGÜE.	OBRA POR CUENTA DE TERCEROS. N° ACTUACION
PLANO DE REPLANTEO			
EXPANSIÓN RED DISTRIBUIDORA.			
UBICACION: Calle Bicentenario y Pampa Palauco			
DETALLES: Planimetría			
FECHA APROBACION PLANO N°	ESCALAS H: 1:2000 V:	ARCHIVO PLANO:	



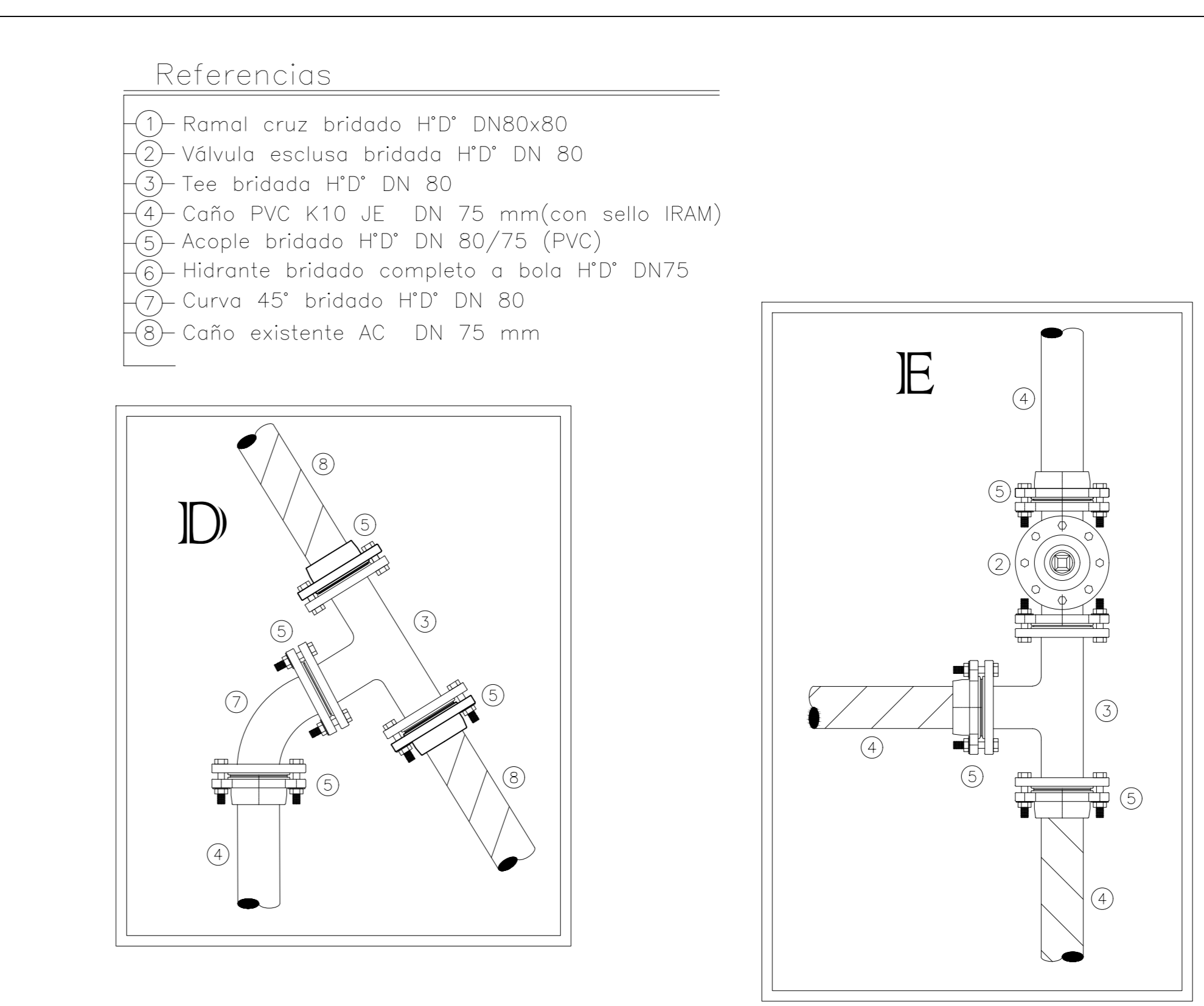
MUNICIPALIDAD DE MALARGÜE

DEPARTAMENTO DE MALARGÜE
PROVINCIA DE MENDOZA

SISTEMA DE REDES DE AGUA POTABLE
DETALLES CONSTRUCTIVOS

PLANO N°:
06

FECHA: _____ APROBACIÓN: _____
ESCALA: _____



MUNICIPALIDAD DE MALARGÜE

DEPARTAMENTO DE MALARGÜE
PROVINCIA DE MENDOZA

SISTEMA DE REDES DE AGUA POTABLE
DETALLES CONSTRUCTIVOS

PLANO N°:
07

FECHA: _____ APROBACIÓN: _____
ESCALA: _____