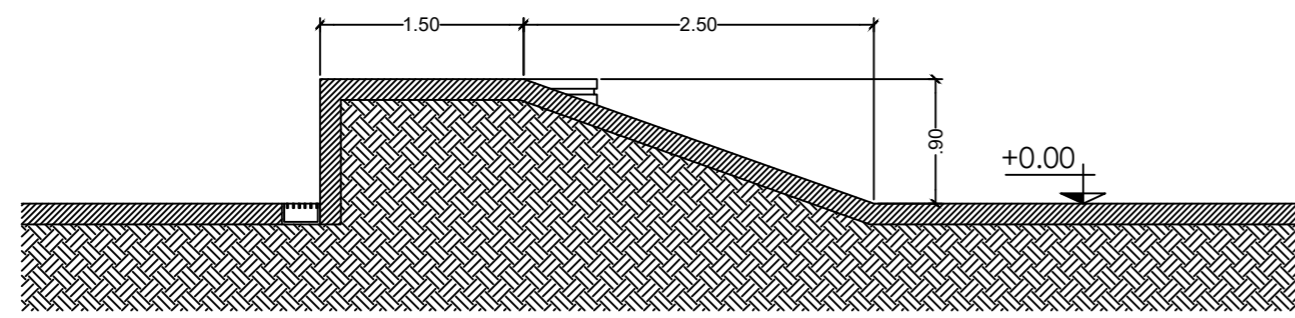


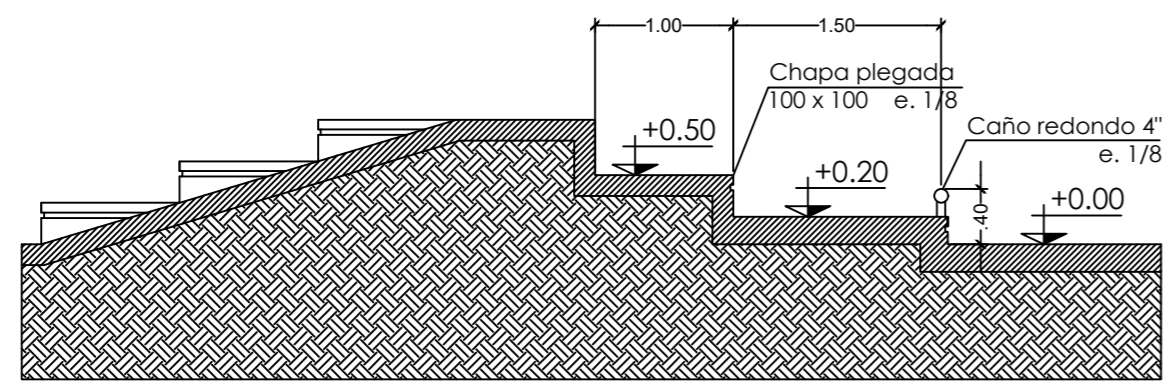
D9a

D9a



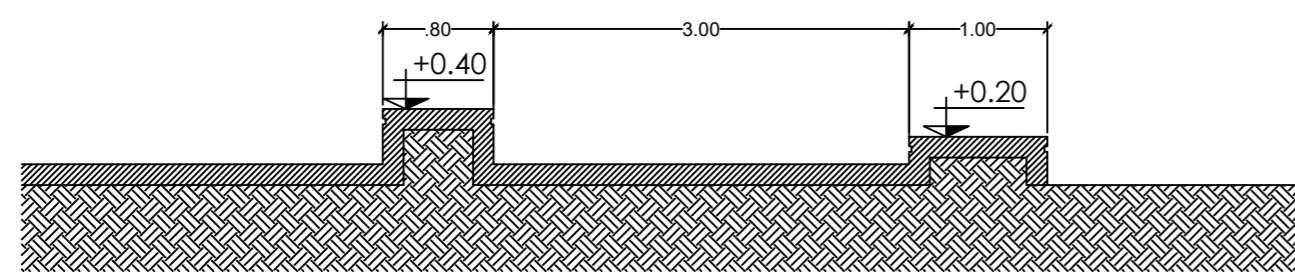
D9b

D9b



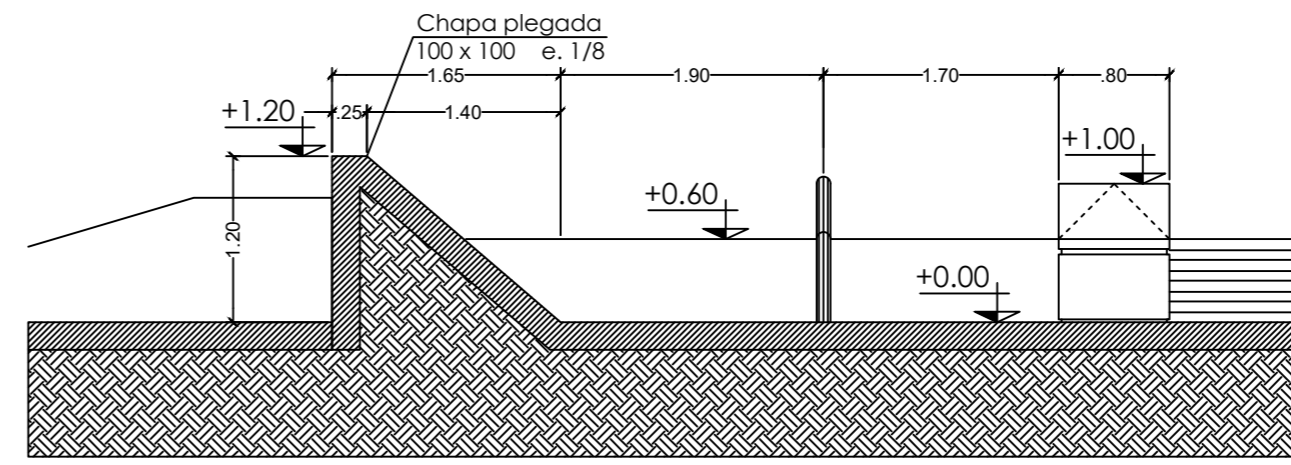
D10

D10



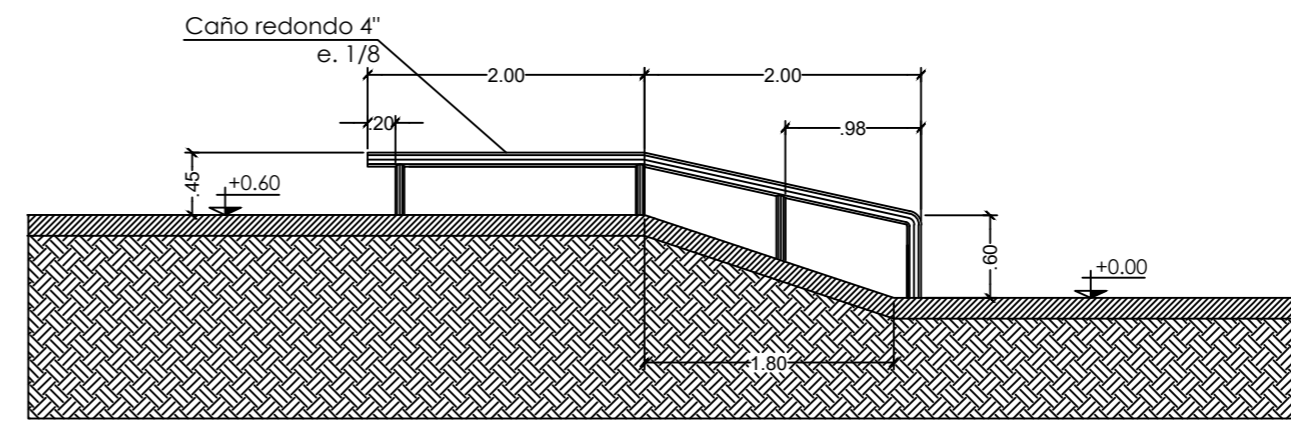
D11

D11



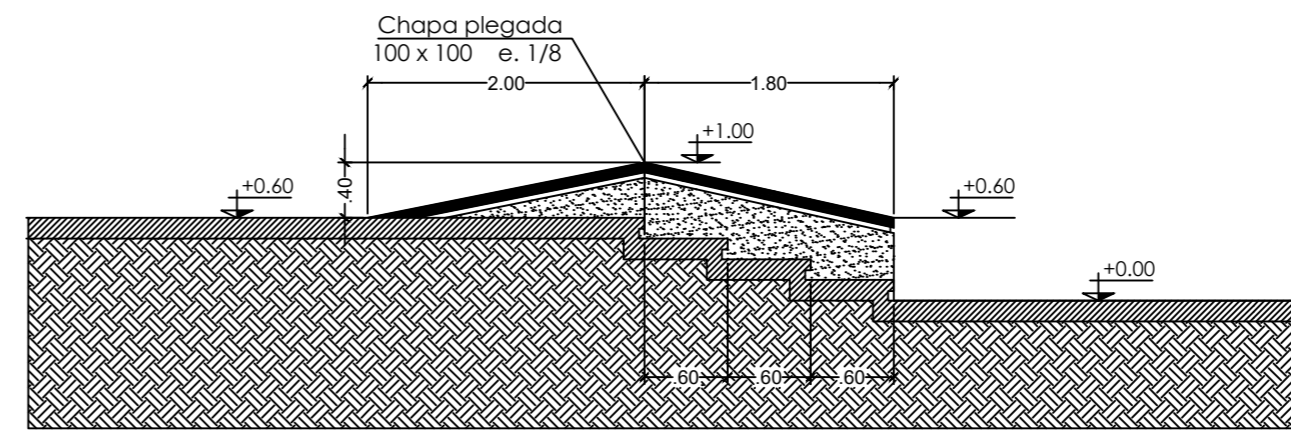
D12a

D12a



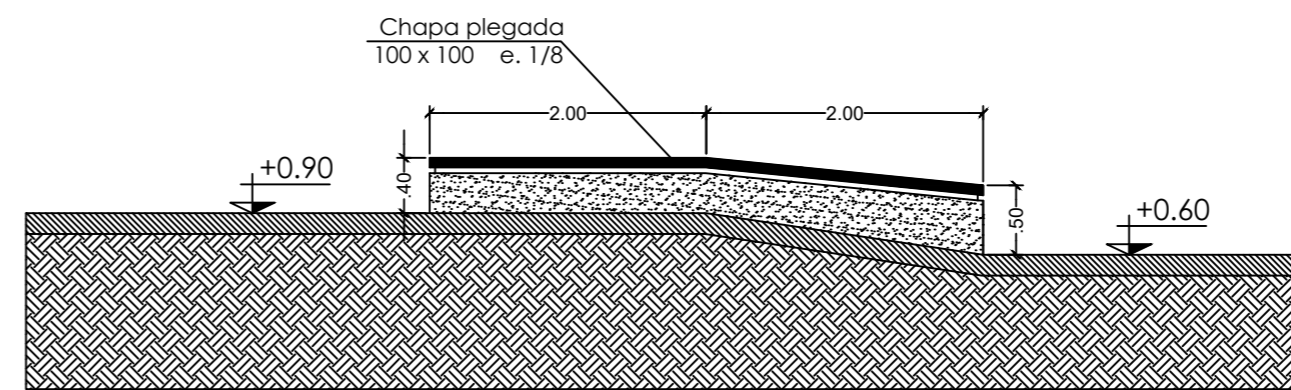
D12b

D12b



D12c

D12c



D13a

D13a

MUNICIPALIDAD DE MALARGÜE		
SECRETARÍA DE ORDENAMIENTO TERRITORIAL, OBRAS Y AMBIENTE		
ARCHIVO DIGITAL	3.6 PLANOS DE DETALLE.DWG	REVISIÓN Nº1
ESCALA	OBRA: Terminación Skate Park Malargüe	PLANO Nº 5
FECHA: 08/04/21	DETALLES 2	
PROYECTO	Dirección de Obras Públicas y Ambiente	APROBACIÓN
CALCULO	Dirección de Obras Públicas y Ambiente	
DIBUJO	Dirección de Obras Públicas y Ambiente	