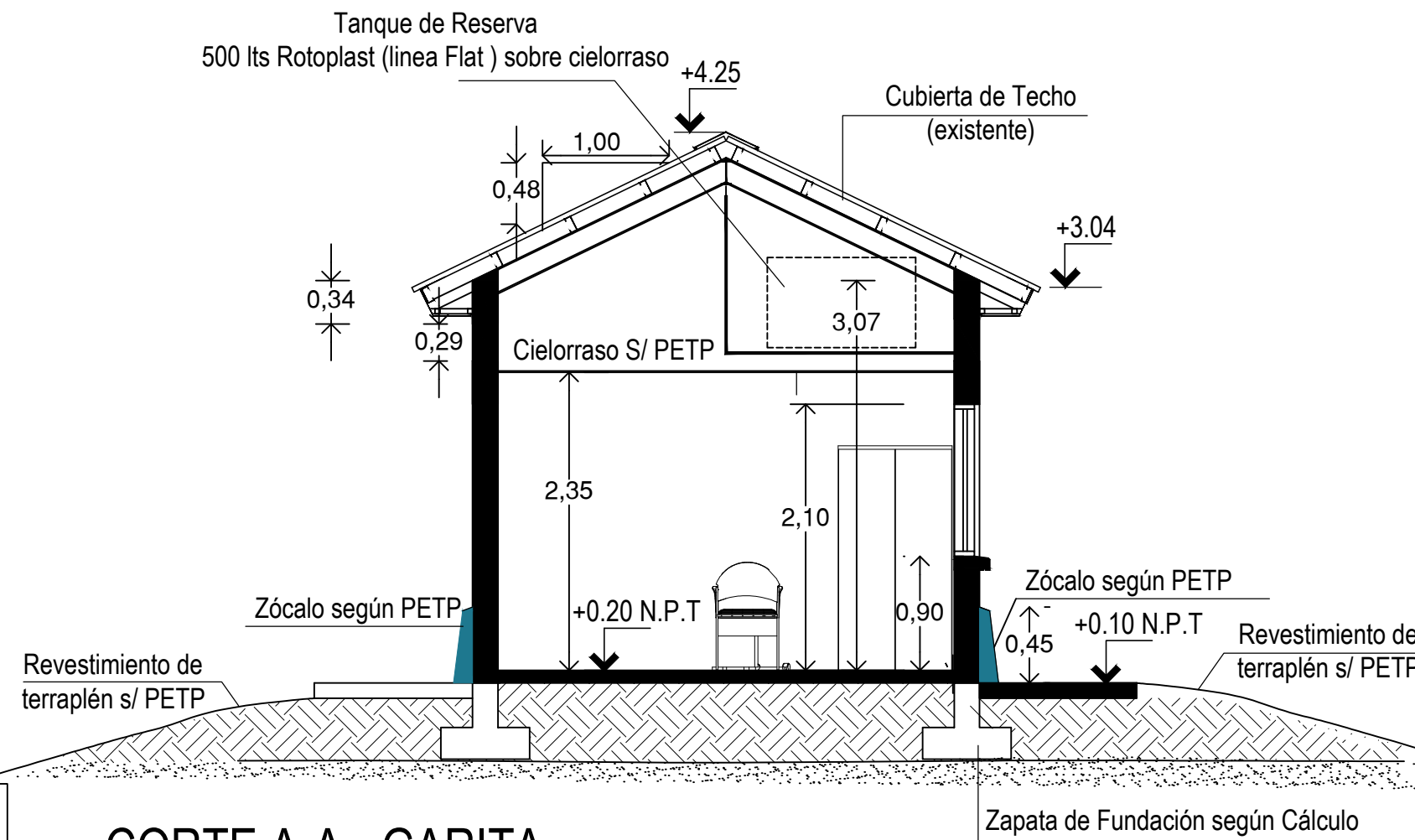
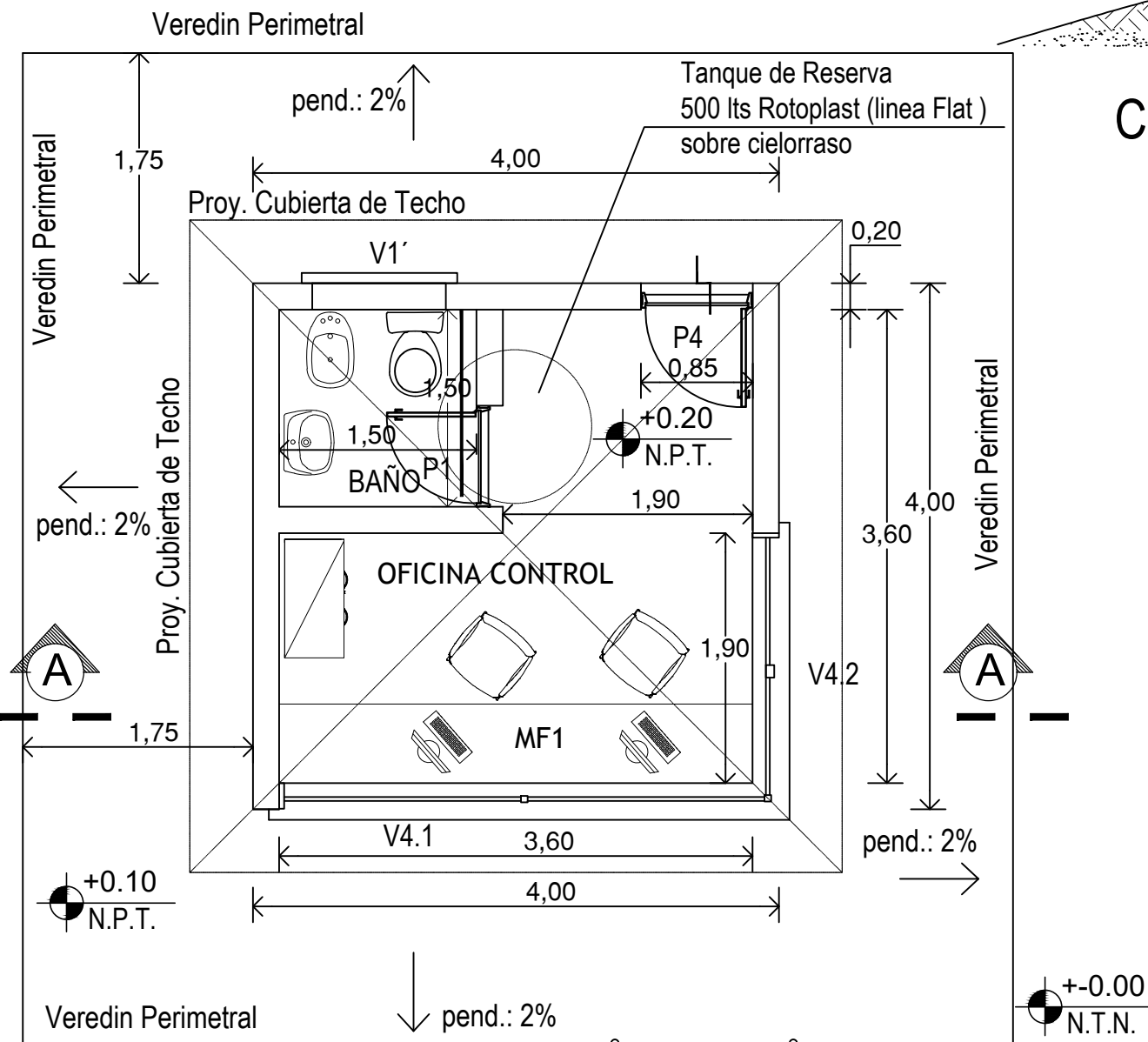


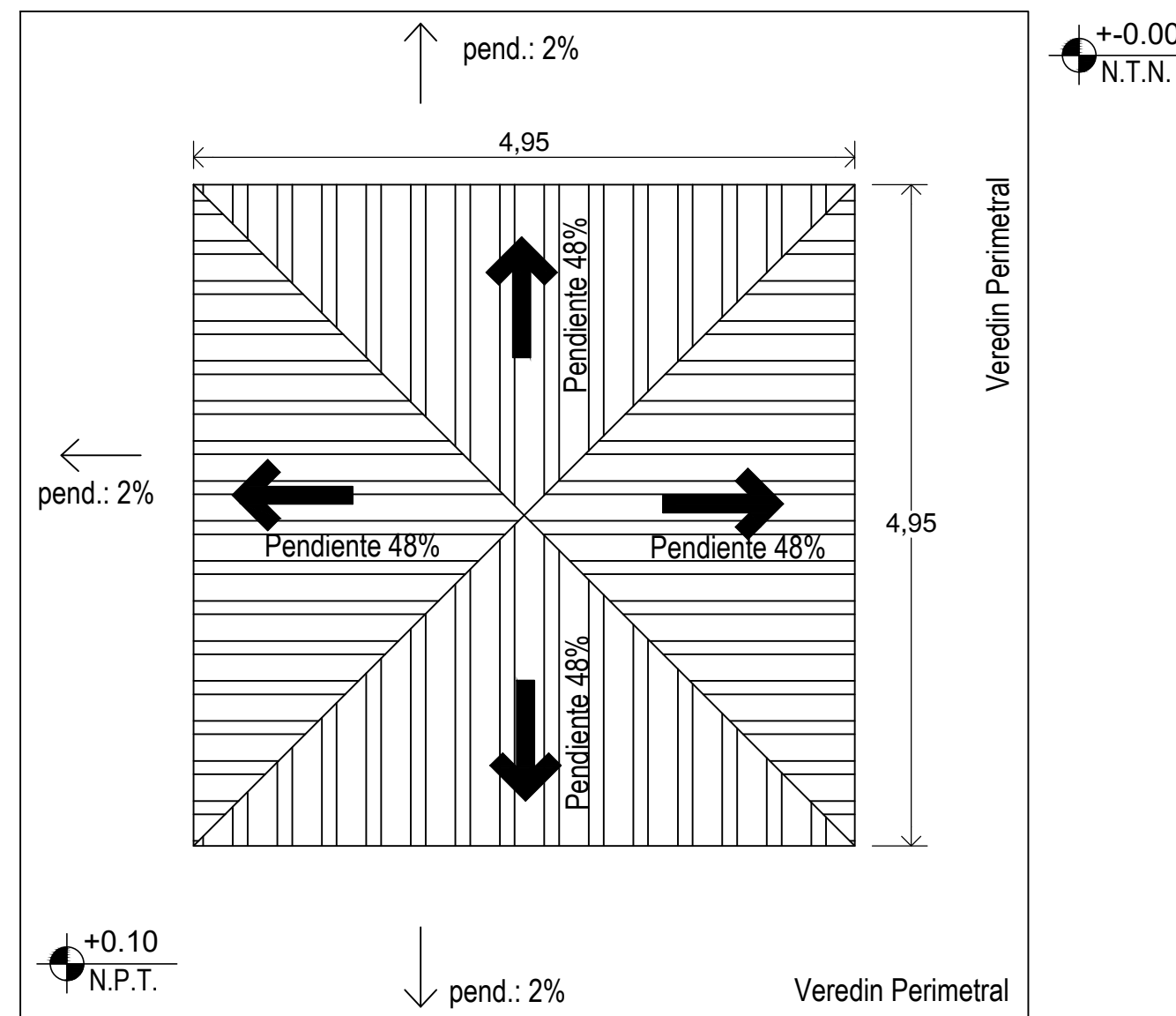
FACHADA PPAL. - GARITA



CORTE A-A - GARITA



PLANTA DE ARQUITECTURA - GARITA



PLANTA DE TECHOS - GARITA

MUNICIPALIDAD DE MALARGÜE

A2

OBRA: Terminación "Centro de Interpretación y Sala de Exposición Parque Paleontológico Municipal Huellas de Dinosaurios"

UBICACIÓN: Quebrada Agua del Choique - Malargüe - Mendoza

PROPIETARIO: Municipalidad de Malargüe

DOMICILIO: Fray Inalacán (E) 94

PLANO DE ARQUITECTURA-GARITA DE INGRESO

ESC. 1:50

SUP. TERRENO S/M: 5.128.401.059,00	INDICES DE LA ZONA _ %		INDICES DECLARADOS _ %
SUP. EXISTENTE: 20.62 m2	FOS	MINIMO	
SUP. CUBIERTA: 16.65 m2		MAXIMO	
SUP. SEMI CUBIERTA: 3.97 m2	FOT	MINIMO	
SUP. TOTAL: 20.62 m2		MAXIMO	

NOM. CATASTRAL: 190188620076925900001

PADRON MUNIC.: 7835

UBICACION



ZONA:

FIRMA DEL PROPIETARIO

PROYECTO

CALCULO

EXPEDIENTE N°

VISACION FINAL