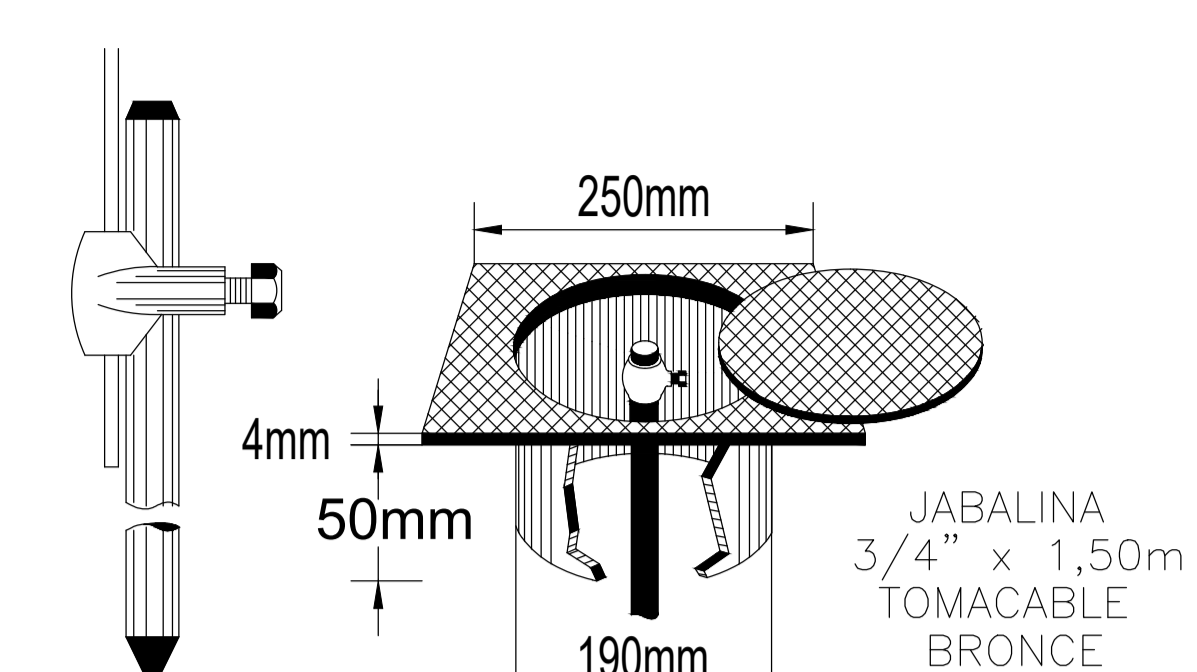
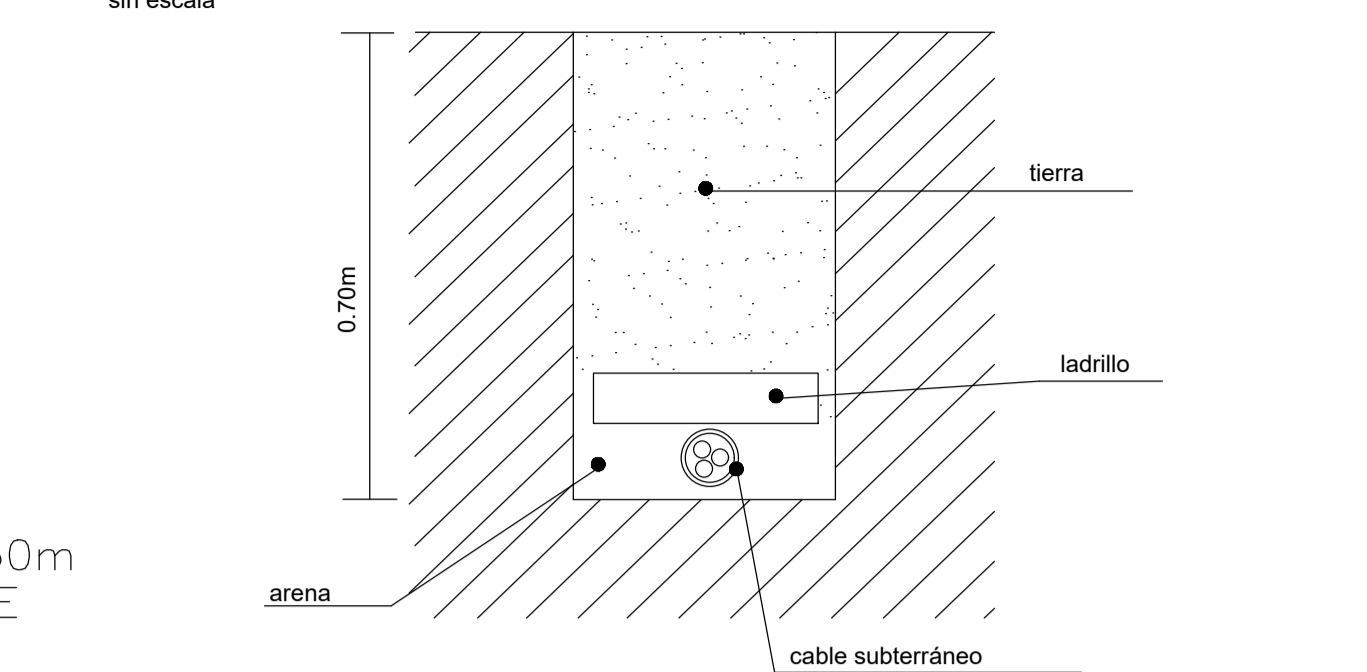


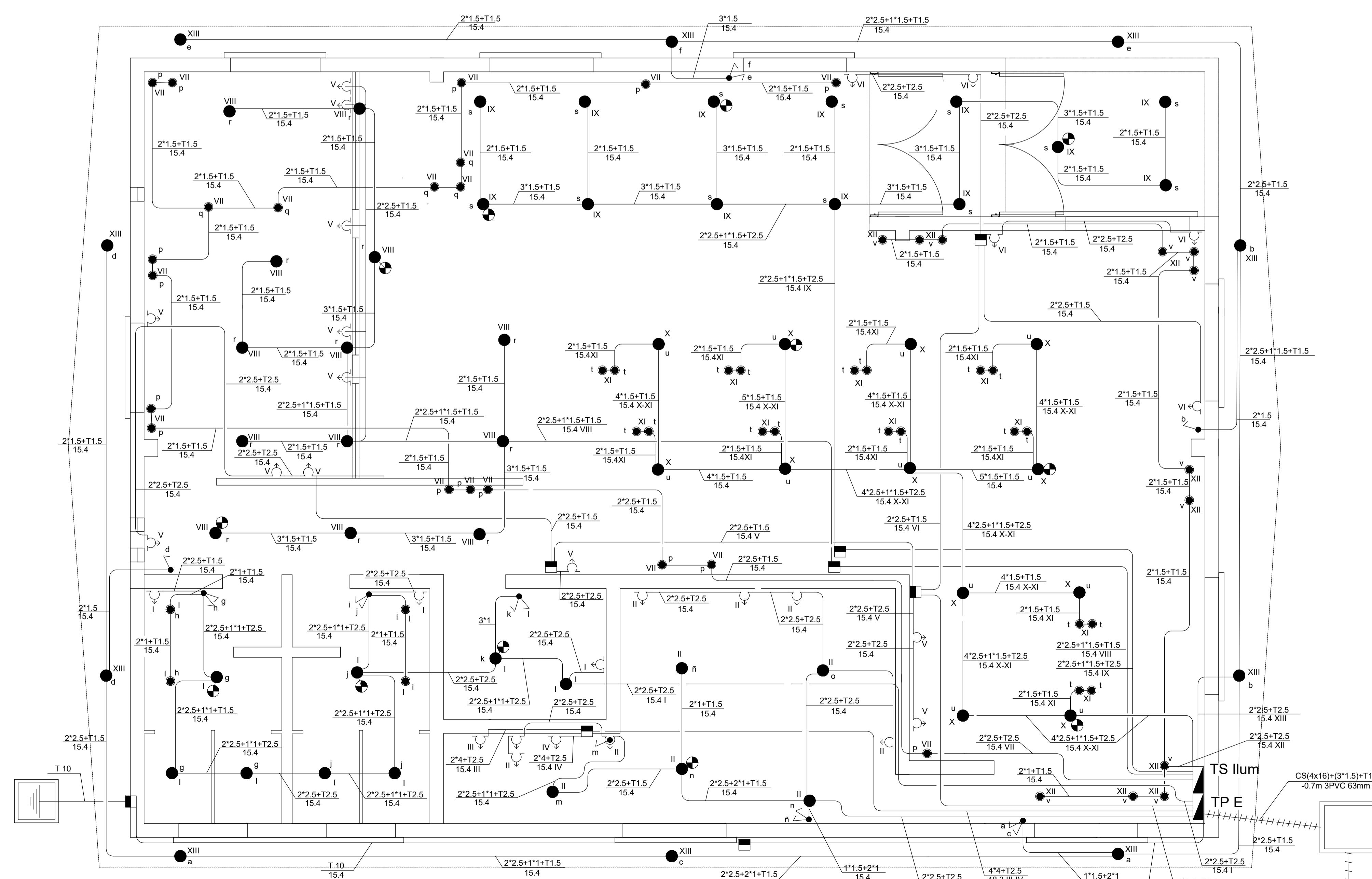
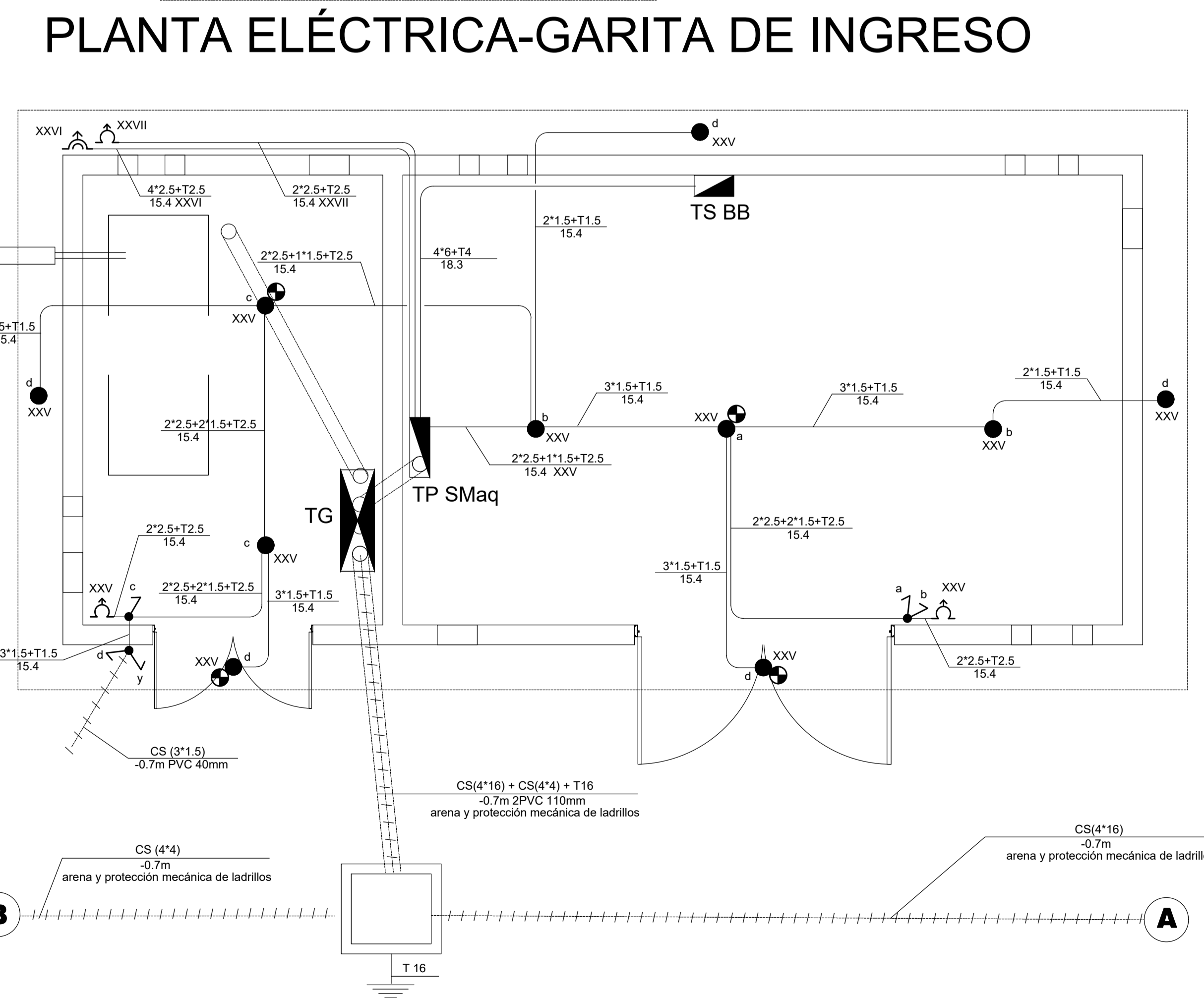
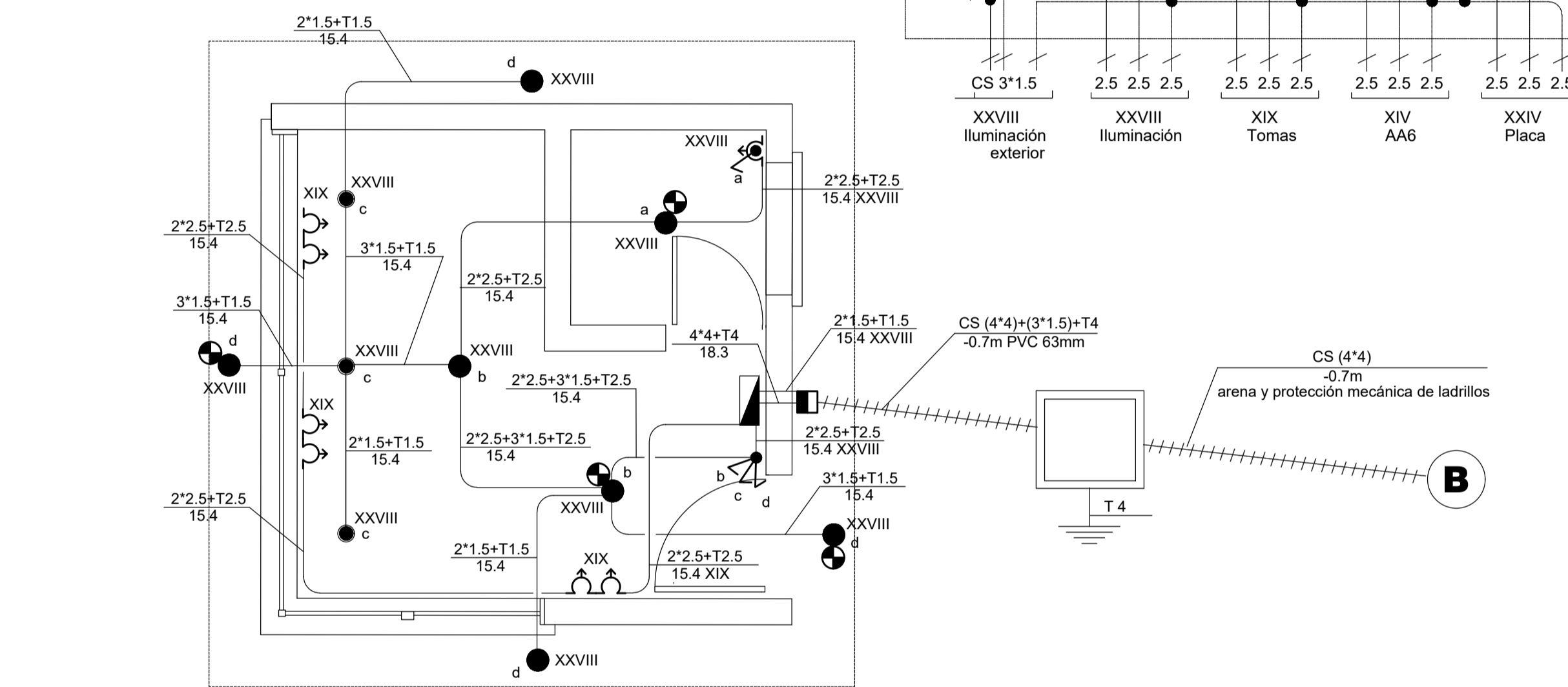
CAMARA DE INSPECCION PARA JABALINA



DETALLE CABLE SUBTERRÁNEO



NOTA: la disposición de bocas y tomacorrientes puede cambiar de acuerdo a la instalación existente en obra. Las protecciones a colocar, serán coherentes con la instalación existente.
Será tarea de la Contratista hacer las verificaciones correspondientes previo a la cotización, ya que los cambios que pudieran surgir debido a la disposición de bocas y cañerías existentes, no dará lugar a reclamo por Mayores Costos.



PLANTA ELÉCTRICA-SALA DE MÁQUINAS

PLANTA ELÉCTRICA-SALA DE INTERPRETACIÓN

MUNICIPALIDAD DE MALARGÜE		IE1
OBRA: Terminación "Centro de Interpretación y Sala de Exposición Parque Paleontológico Municipal Huellas de Dinosaurios" UBICACIÓN: Quebrada Agua del Choique - Malargüe - Mendoza PROPIETARIO: Municipalidad de Malargüe DOMICILIO: Fray Inalacán (E) 94		
PLANO DE INSTALACIÓN ELÉCTRICA		ESC. 1:75
SUP. TERRENO SM: 5.128.401.059,00	INDICES DE LA ZONA, %	INDICES DECLARADOS, %
SUP. EXISTENTE: 274,92 m ²	FOS	
SUP. CUBIERTA: 241,39 m ²	FOT	
SUP. SEMI CUBIERTA: 33,53 m ²		
SUP. TOTAL: 274,92 m ²		
NOM. CATASTRAL: 1901886200782950001	ZONA:	
PADRON MUNIC.: 7835	UBICACION	
		FIRMA DEL PROPIETARIO
		PROYECTO
EXPEDIENTE N°		CALCULO
VISACION FINAL		