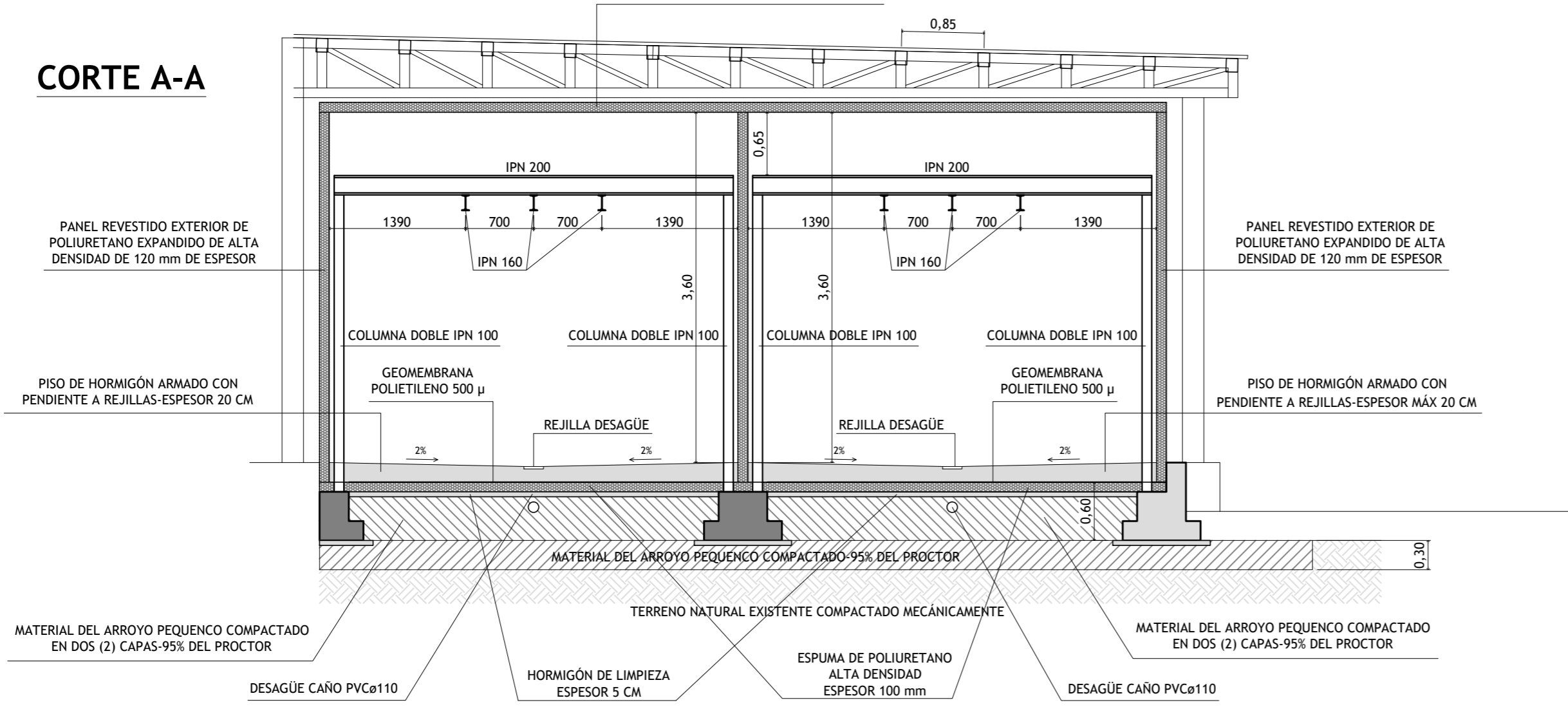


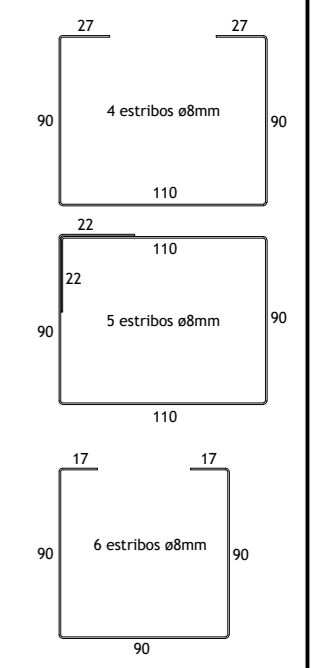
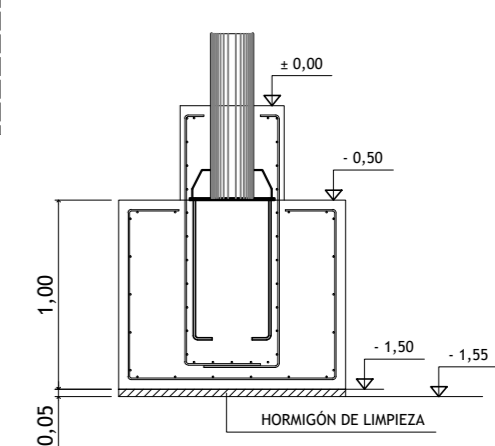
CORTE A-A



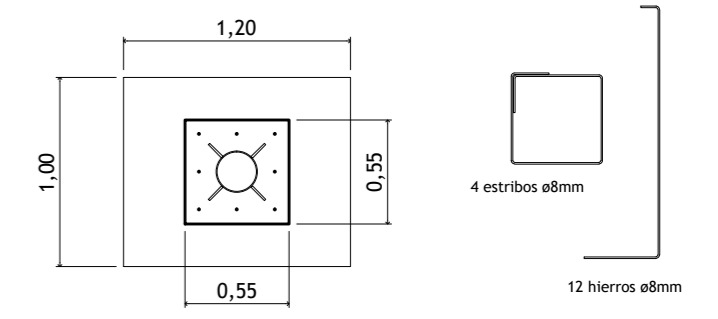
MUNICIPALIDAD DE MALARGÜE		
Expediente N°	Obra: ACONDICIONAMIENTO DE MATADERO FRIGORÍFICO MUNICIPAL	
ESCALA 1:50	CÁMARA DE CONSERVACIÓN DE CONGELADOS	
Abril 2022	Ing. Civil JORGE A. FERNÁNDEZ CEPEDA	PLANTA AMPLIACIÓN CORTE TRANSVERSAL
Proyecto:	Ing. Civil JORGE A. FERNÁNDEZ CEPEDA	APROBACIÓN
Cálculo:	Ing. Civil JORGE A. FERNÁNDEZ CEPEDA	

ARMADURA DE BASE

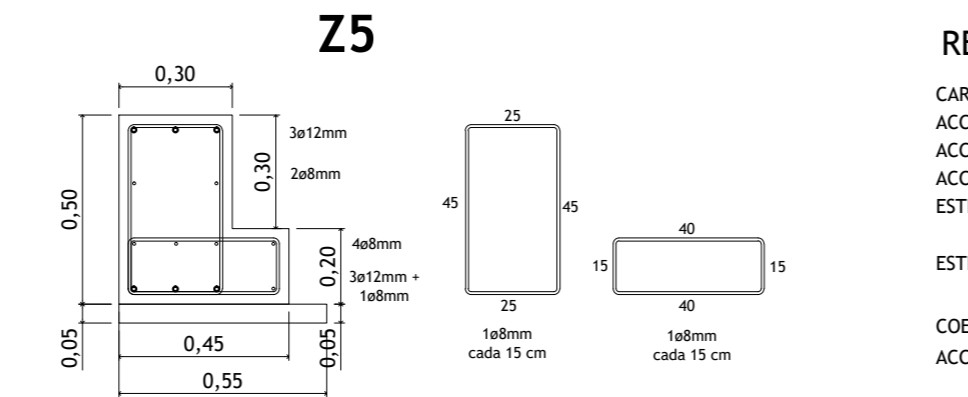
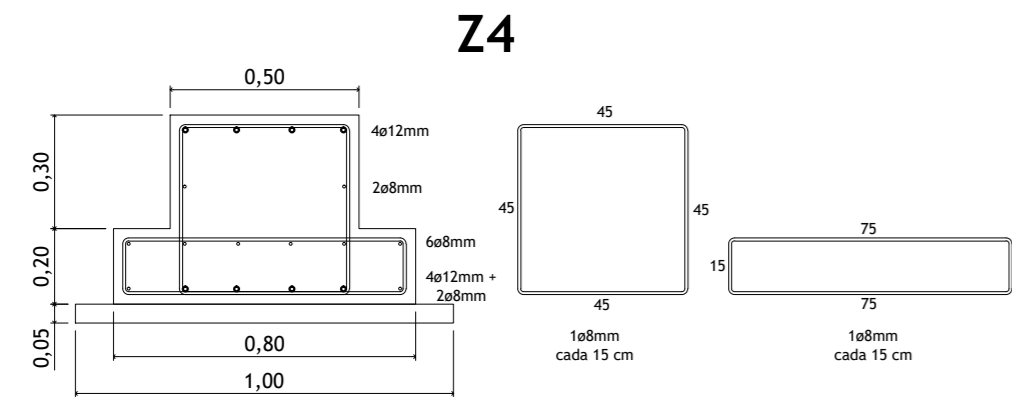
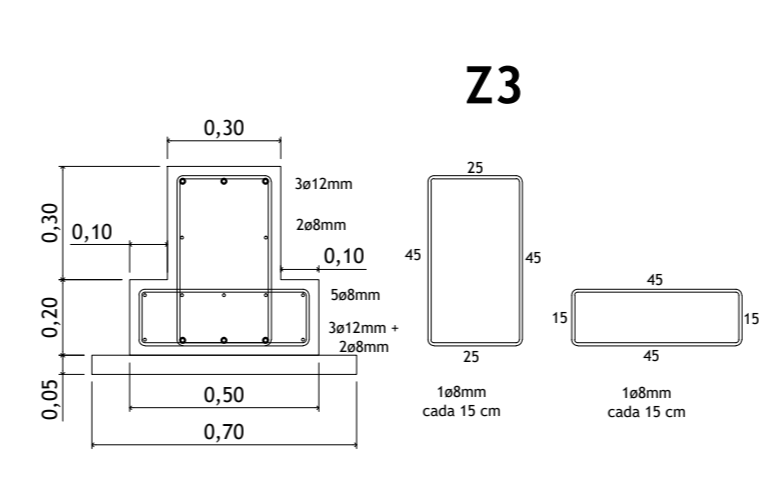
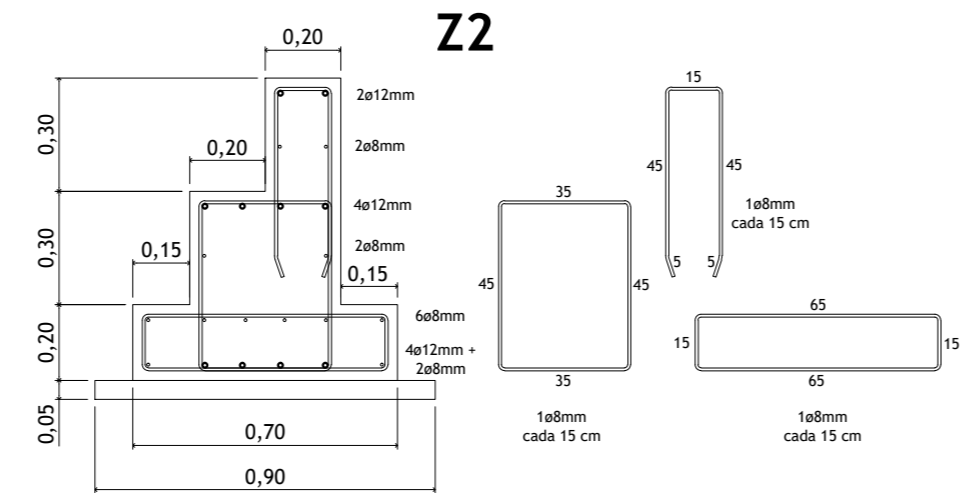
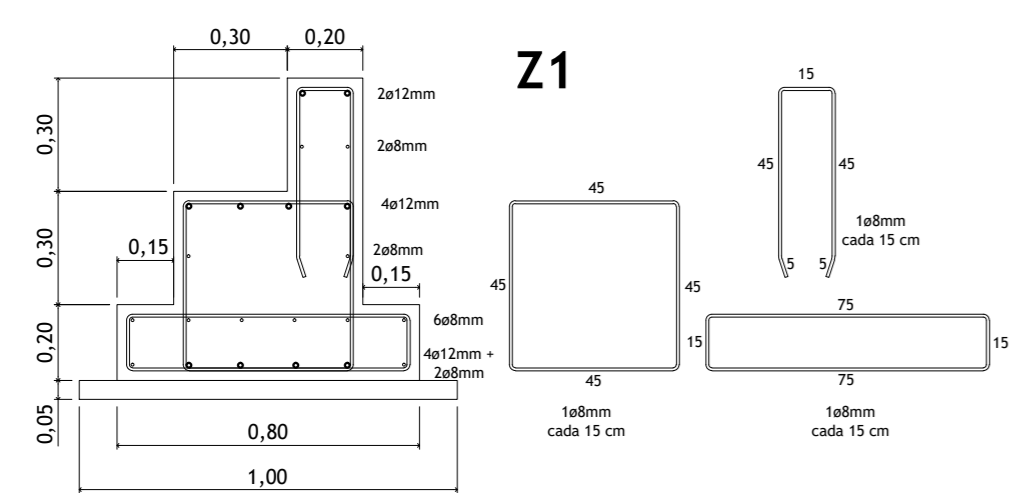
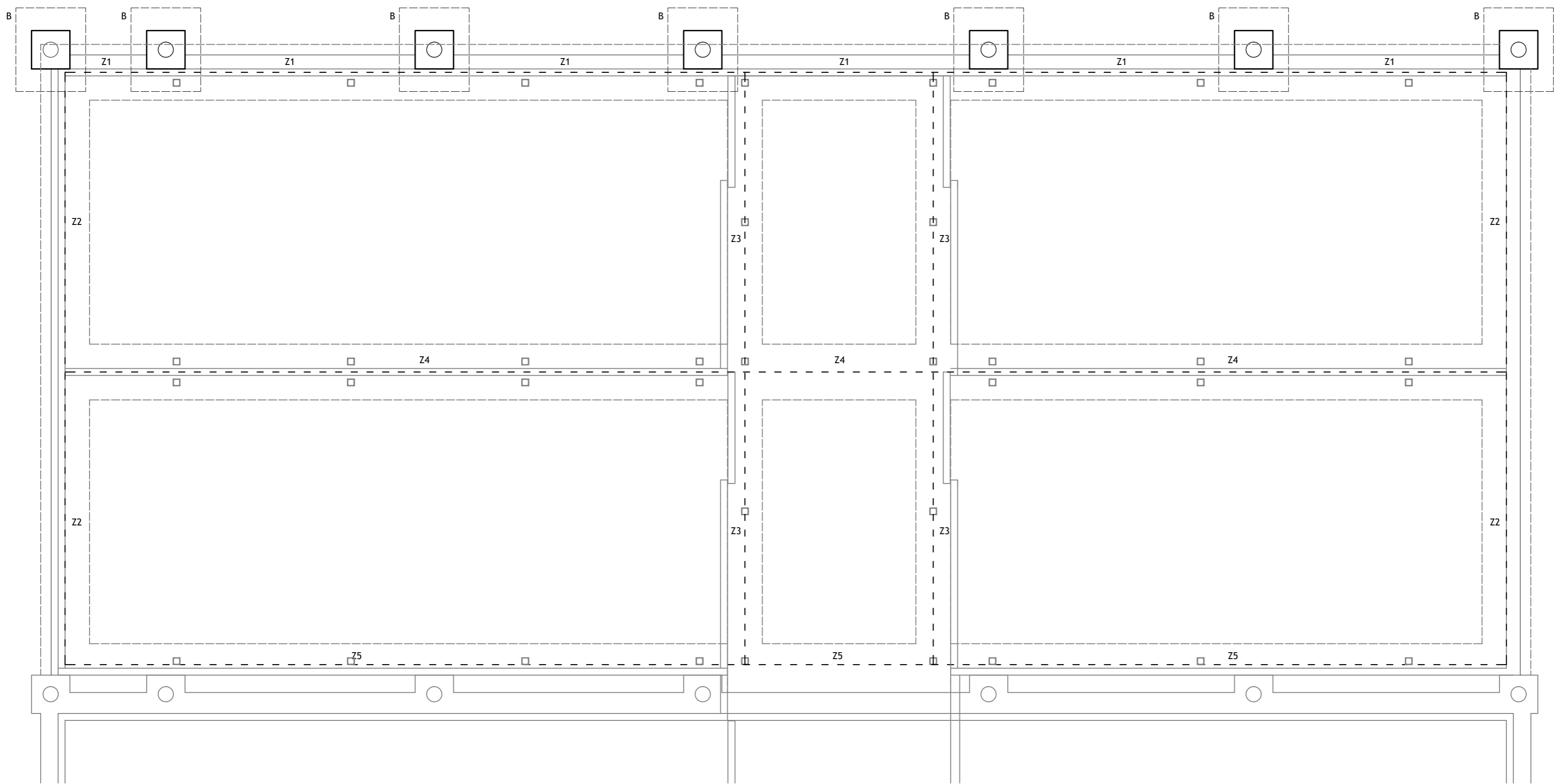
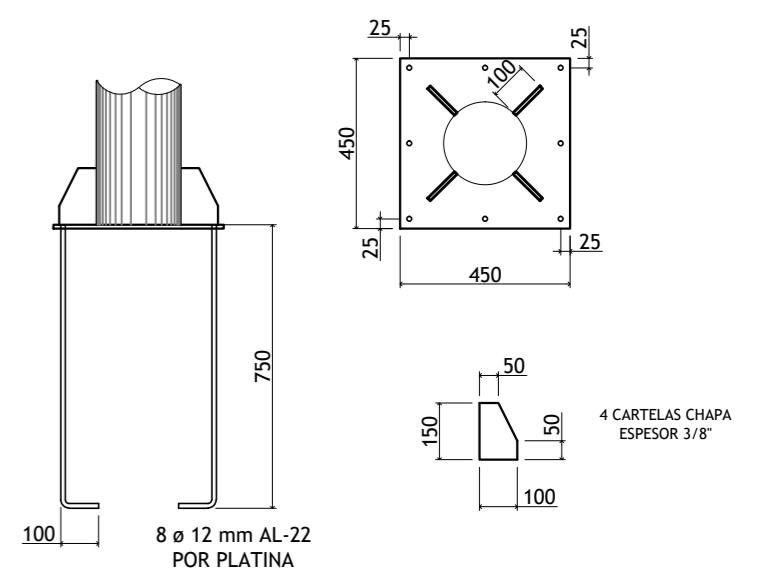
BASE B



ARMADURA DE FUSTE



PLATINA PERFORADA PARA PASAJE DE HIERRO LISO ø 12mm, SOLDADO DE AMBOS LADOS DE LA CHAPA



FUNDACIONES (TÍPICAS)

- a) Tipo: BASES AISLADAS PROFUNDAS Y ZAPATAS CORRIDAS
- En cada adaptación de la obra al terreno, se deberá respetar la cota de fundación y las tensiones indicadas en el estudio de suelos correspondiente, independientemente de las indicadas para el proyecto estructural, salvo que encuadre en sus características.
- b) Profundidad de fundación: -1,55 m. (MEJORADO) del ±0,00 nivel del piso
- c) TENSION ADMISIBLE DEL SUELO A CARGAS VERTICALES
 $\sigma_{adm} = 1,0 \text{ Kg/cm}^2$ en servicio y $\sigma_{adm} = 2,0 \text{ Kg/cm}^2$ con sismo

MATERIALES

- HORMIGÓN
- a) Calidad tipo H-21
- b) Resistencia característica $f_{bk} = 210 \text{ kg/cm}^2$
- c) Tensión de cálculo $f_R = 170 \text{ kg/cm}^2$
- d) Tensión media de rotura mínima = 240 kg/cm²
- ACERO PARA HORMIGÓN
- a) Calidad tipo ADN-420
- b) Limite de fluencia característica $f_F = 4200 \text{ kg/cm}^2$
- c) Resistencia a la tracción característica $f_T = 5000 \text{ kg/cm}^2$

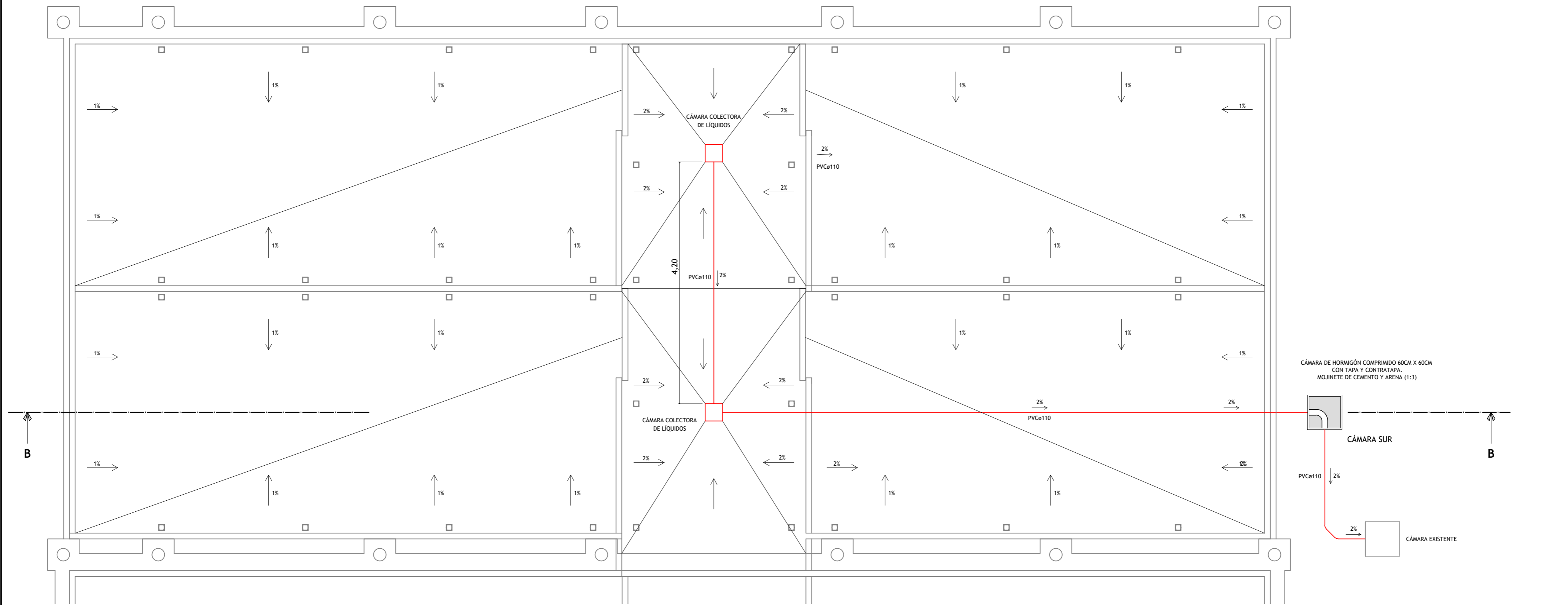
REGLAMENTOS

- CARGAS Y SOBRECARGAS CIRSOC 101
- ACCION DEL VIENTO CIRSOC 102
- ACCION DEL SISMO C.C.S.R. MZA. 1987
- ACCION DE LA NIEVE CIRSOC 104
- ESTRUCTURA DE H ' A ' CIRSOC 201 DIN 1045 (tomos 1 y 2)
- ESTRUCTURA DE ACERO CIRSOC 301-302-303 (y recomendaciones)
- COEF. DE SEGURIDAD CIRSOC 106
- ACCION TERMICA CLIMATICA CIRSOC 107

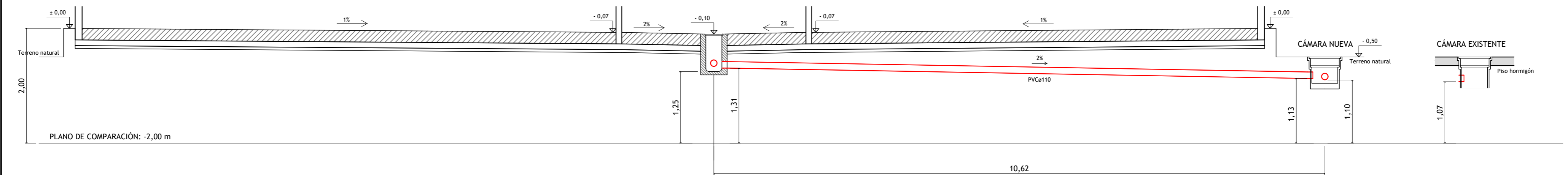
MUNICIPALIDAD DE MALARGÜE

Expediente N°	Obra: ACONDICIONAMIENTO DE MATADERO FRIGORÍFICO MUNICIPAL	
ESCALA 1:50		
Abril 2022	CÁMARA DE CONSERVACIÓN DE CONGELADOS	ESTRUCTURA FUNDACIÓN DETALLES
Proyecto:	Ing. Civil JORGE A. FERNÁNDEZ CEPEDA	APROBACIÓN
Cálculo:	Ing. Civil JORGE A. FERNÁNDEZ CEPEDA	

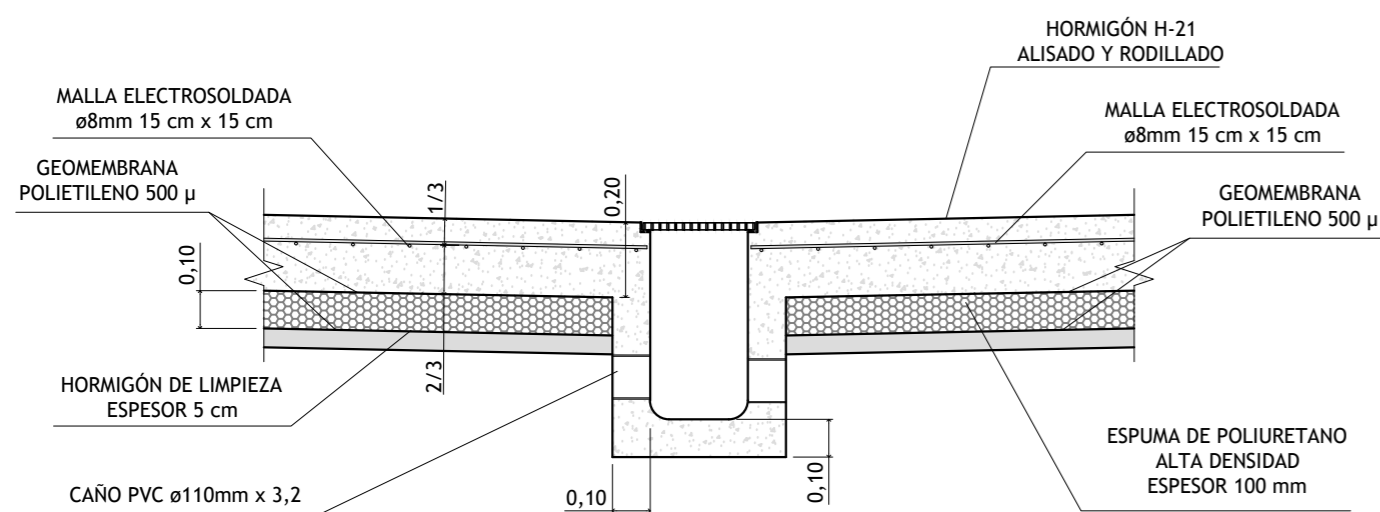
PENDIENTE DE PISOS DE HORMIGÓN Y DESAGÜES



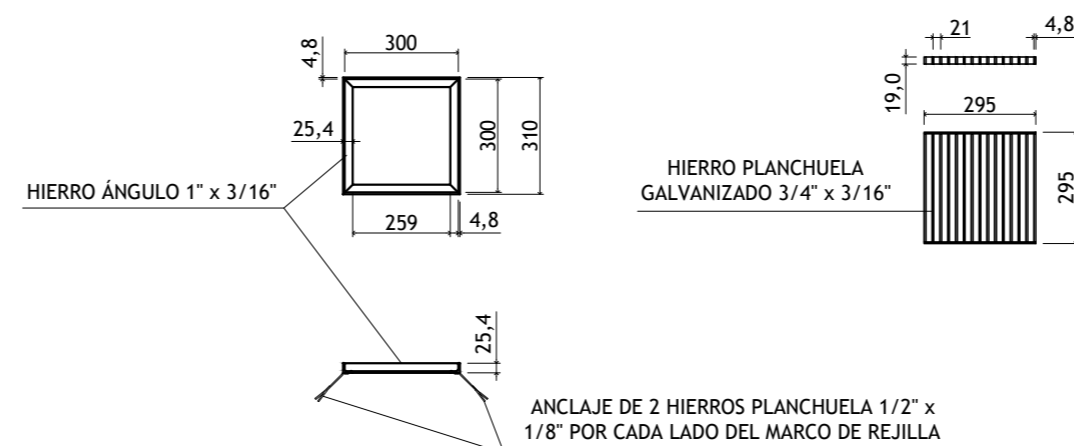
CORTE LONGITUDINAL B-B



DETALLE DE PISO Y CÁMARA RECOLECTORA DE LÍQUIDOS



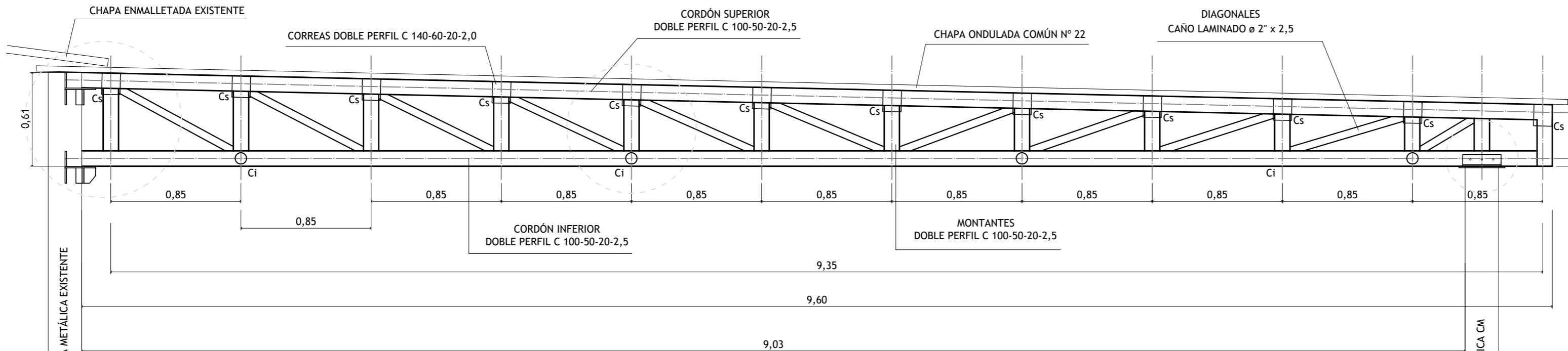
DETALLE DE REJILLA DE CÁMARA RECOLECTORA DE LÍQUIDOS



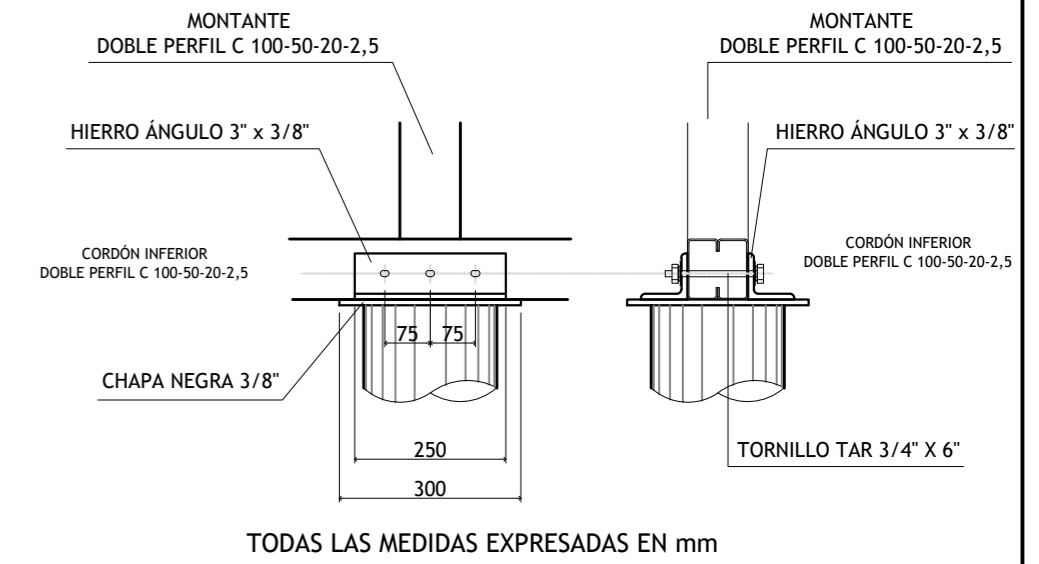
MUNICIPALIDAD DE MALARGÜE

Expediente N°	Obra: ACONDICIONAMIENTO DE MATADERO FRIGORÍFICO MUNICIPAL	
ESCALA 1:50	CÁMARA DE CONSERVACIÓN DE CONGELADOS	
Abril 2022	Ing. Civil JORGE A. FERNÁNDEZ CEPEDA	PISOS - PENDIENTES DESAGÜES - DETALLES
Proyecto:	Ing. Civil JORGE A. FERNÁNDEZ CEPEDA	APROBACIÓN
Cálculo:	Ing. Civil JORGE A. FERNÁNDEZ CEPEDA	

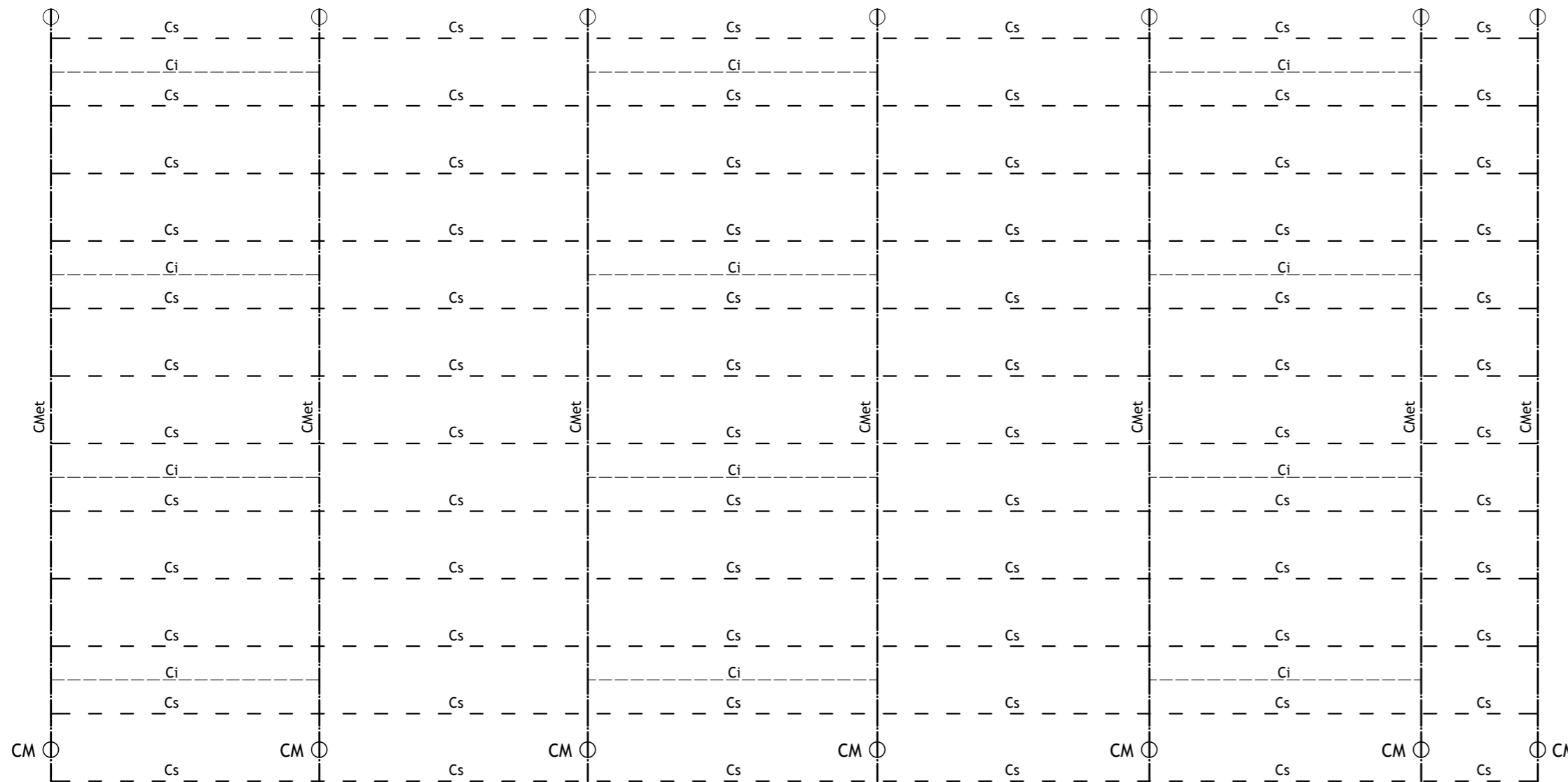
DETALLE DE CABRIADA CMet



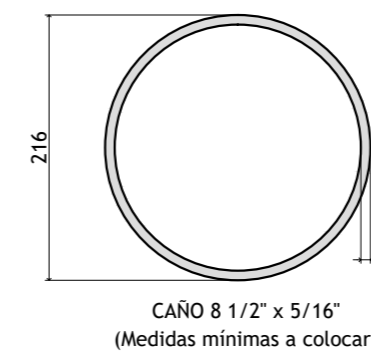
DETALLE DE UNIÓN COLUMNA CM CON CABRIADA CMet



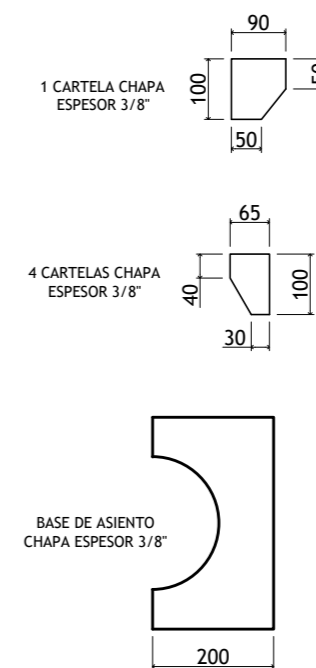
ESTRUCTURA METÁLICA DE CUBIERTA DE TECHO



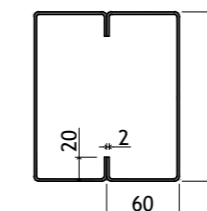
COLUMNA CM



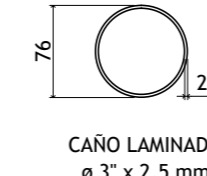
ELEMENTOS POR UNIÓN



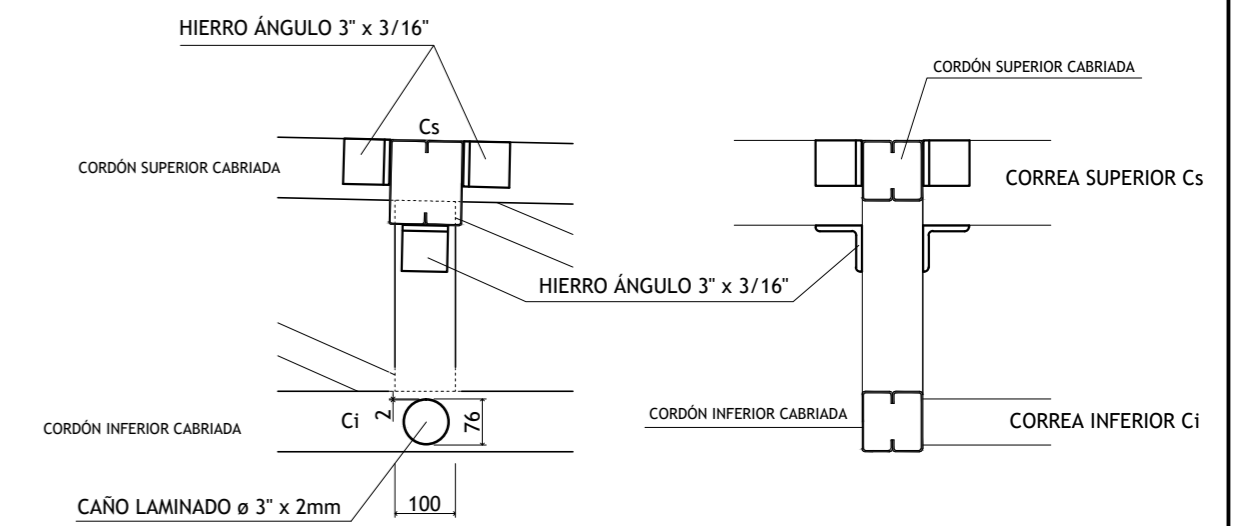
CORREA Cs



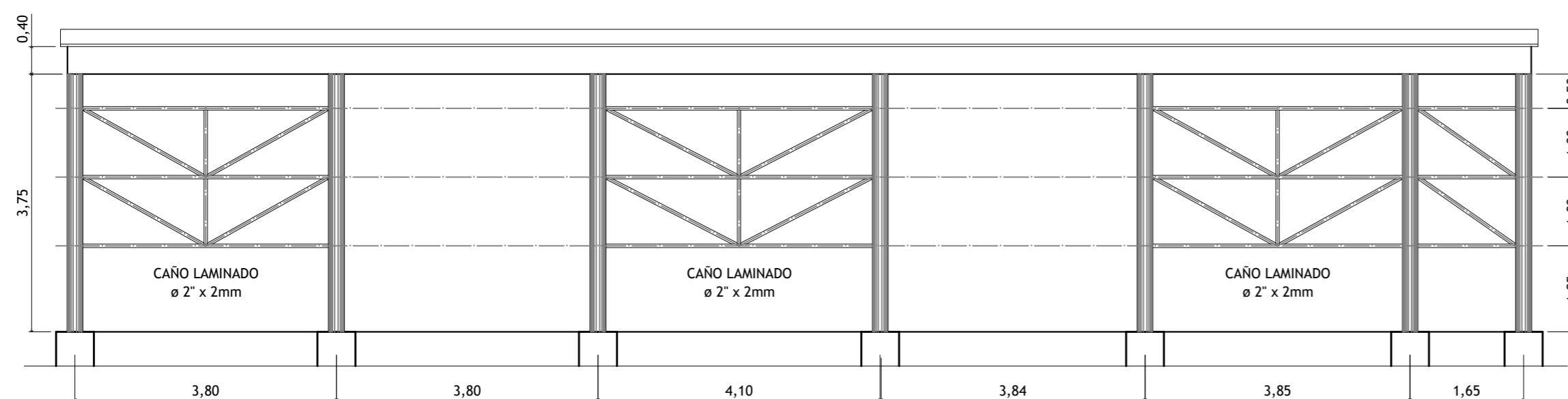
CORREA Ci



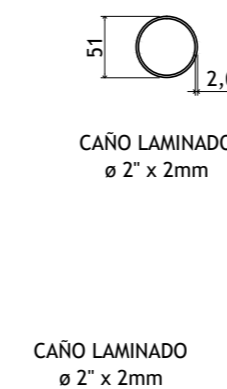
DETALLE DE UNIÓN CORREAS Ci Y Cs CON CABRIADA CMet



DETALLE DE ARRIOSTRAMIENTOS DE COLUMNAS CM



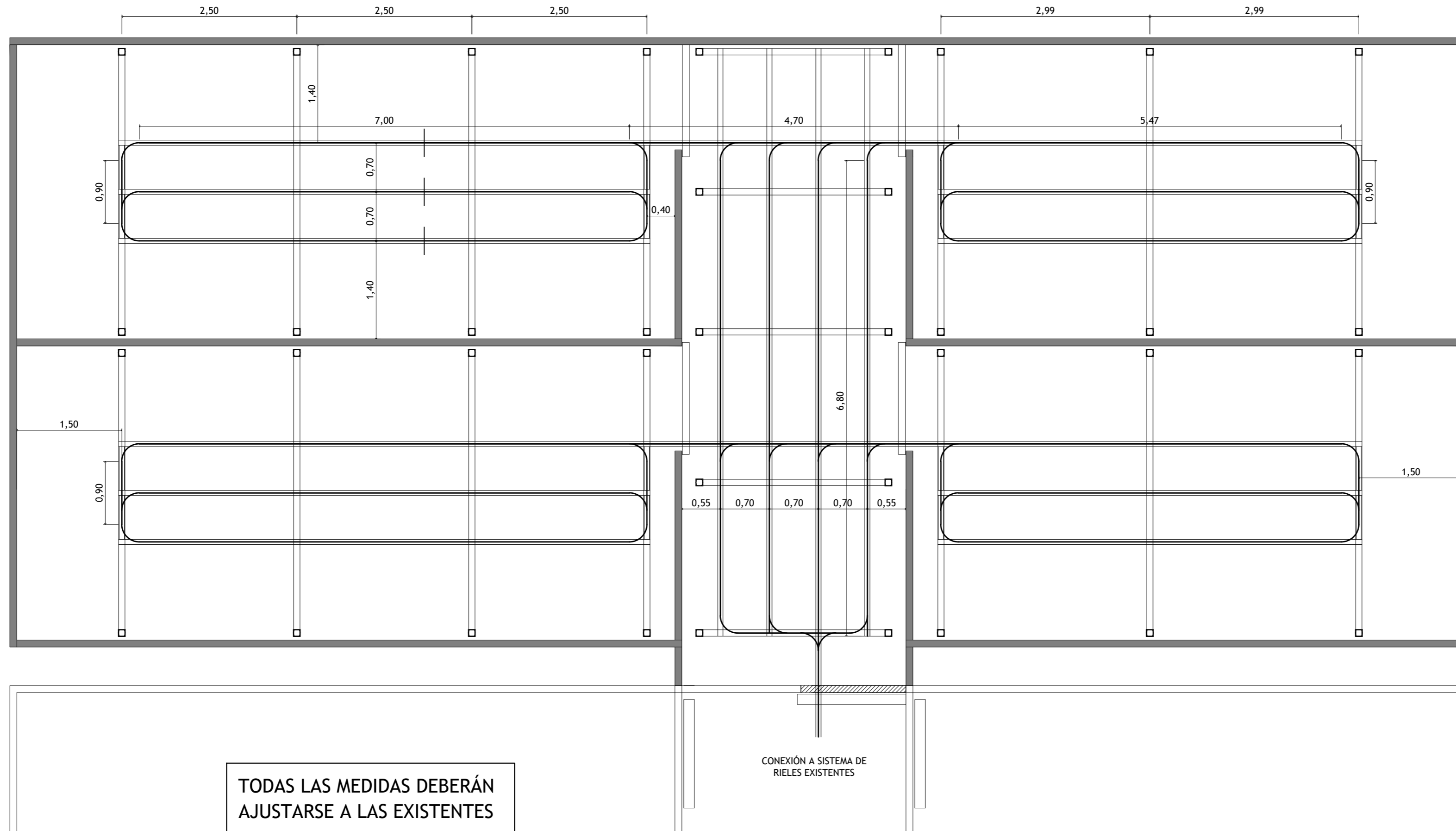
ARRIOSTRAMIENTOS CM



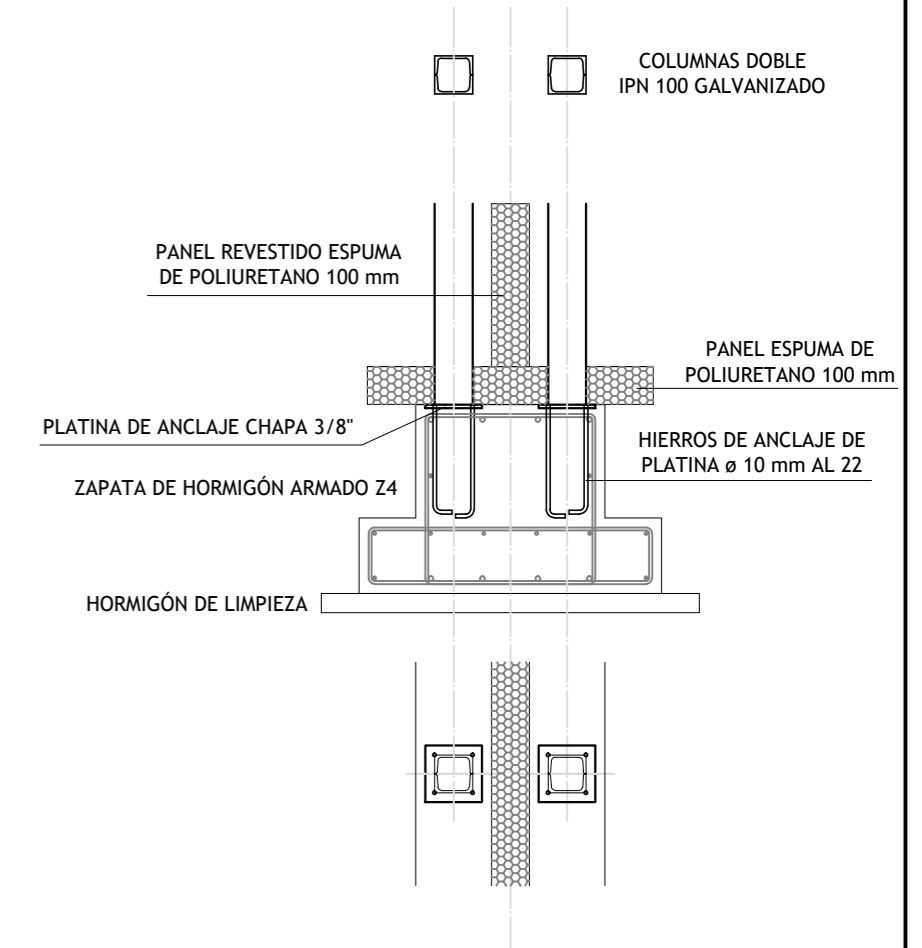
MUNICIPALIDAD DE MALARGÜE

Expediente Nº	Obra: ACONDICIONAMIENTO DE MATADERO FRIGORÍFICO MUNICIPAL	
ESCALA 1:50		
Abril 2022	CÁMARAS DE CONSERVACIÓN DE CONGELADOS	ESTRUCTURA CUBIERTA DETALLES
Proyecto:	Ing. Civil JORGE A. FERNÁNDEZ CEPEDA	APROBACIÓN
Cálculo:	Ing. Civil JORGE A. FERNÁNDEZ CEPEDA	

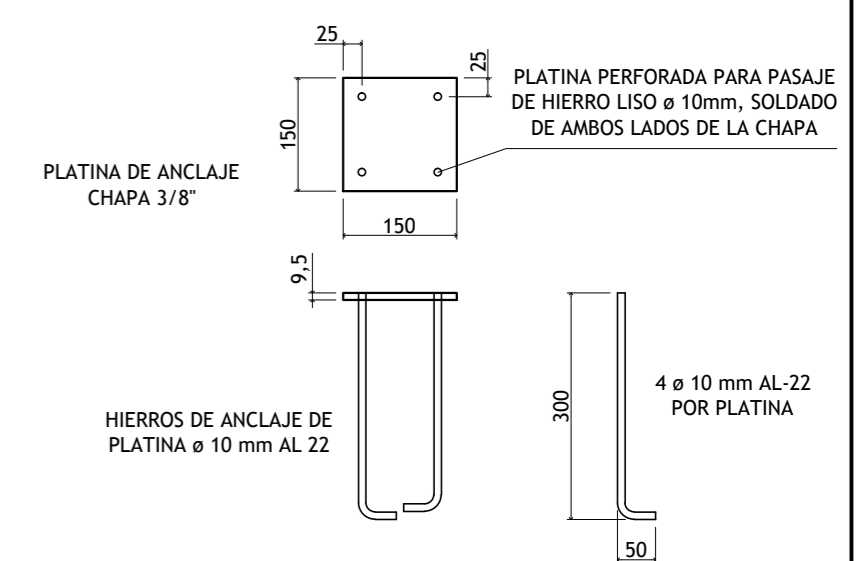
ESQUEMA DE DISTRIBUCIÓN DEL SISTEMA DE RIELES



ANCLAJE DE COLUMNAS A FUNDACIÓN



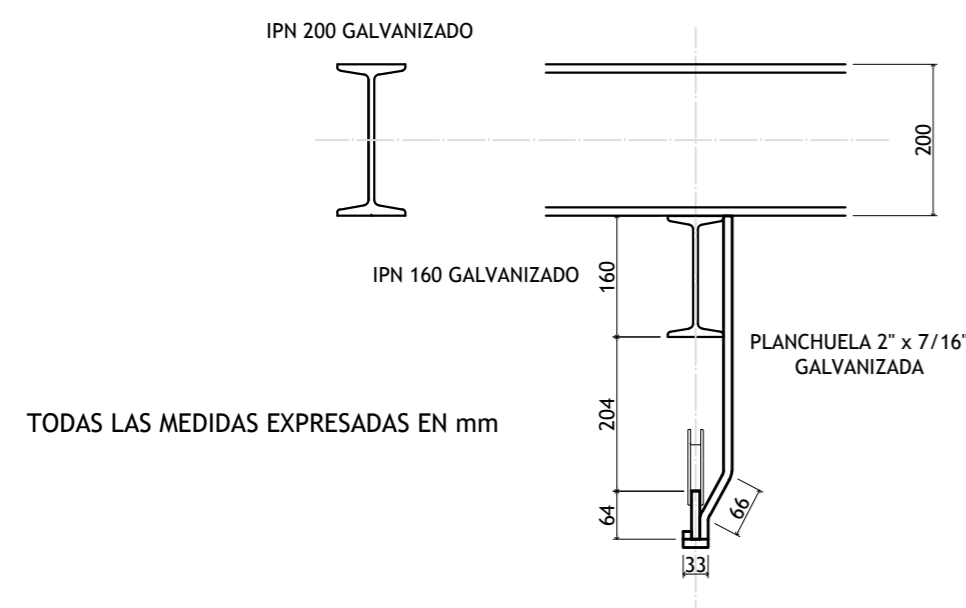
DETALLE DE PLATINA DE ANCLAJE



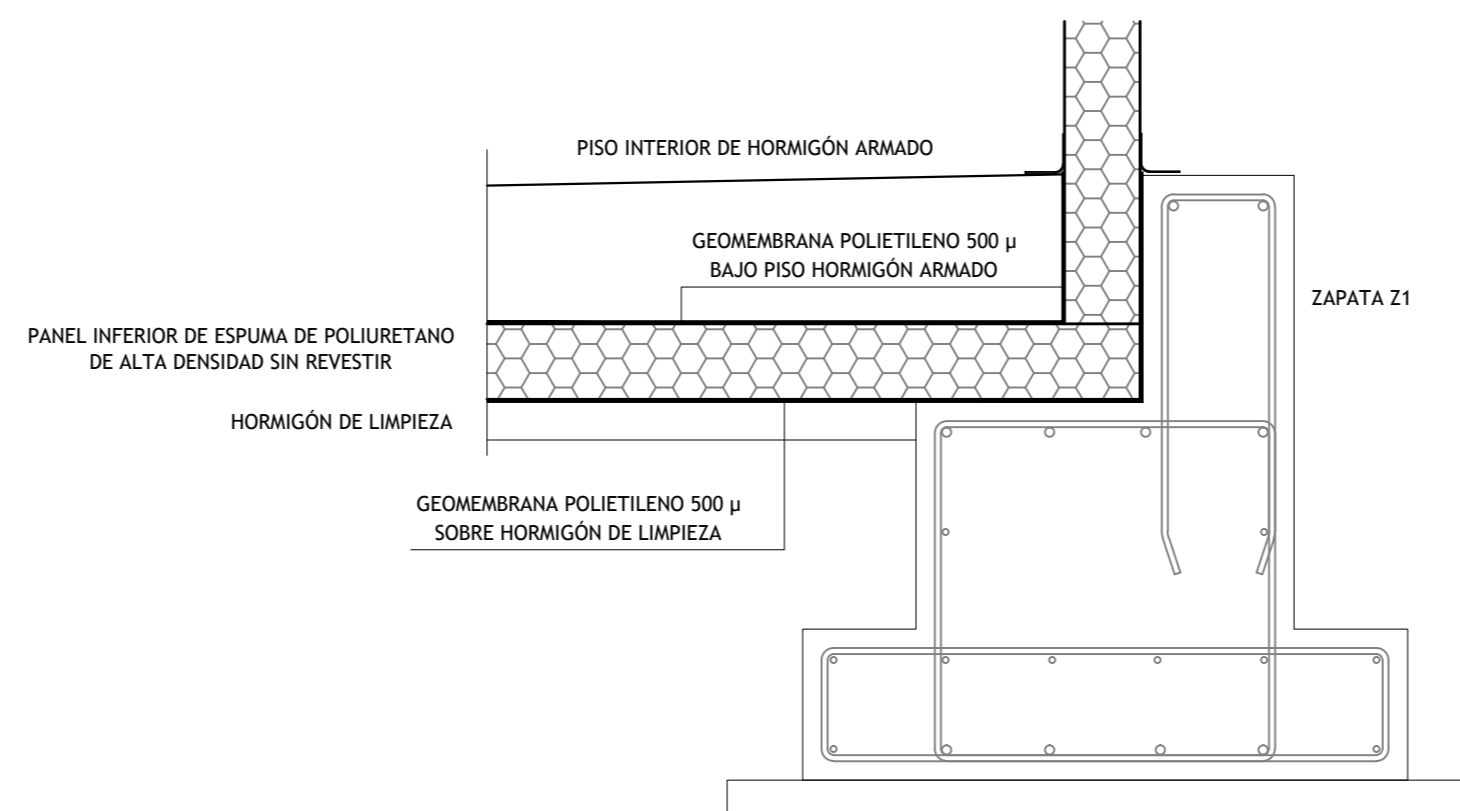
TODAS LAS MEDIDAS EXPRESADAS EN mm

TODOS LOS MATERIALES DE CADA UNO DE LOS ELEMENTOS DEBERÁN SER SIMILARES A LOS EXISTENTES

ESQUEMA DE SISTEMA DE RIELES



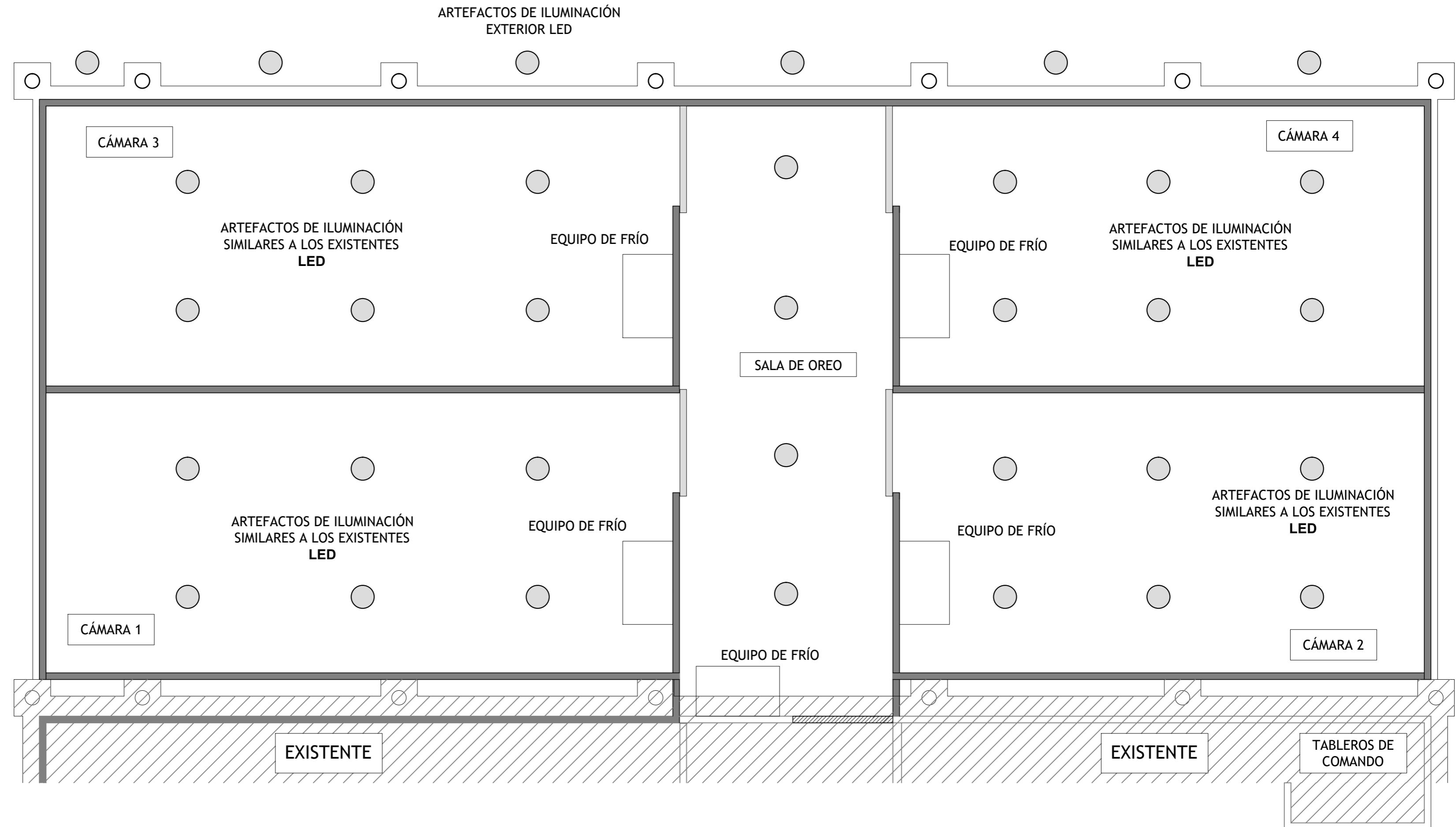
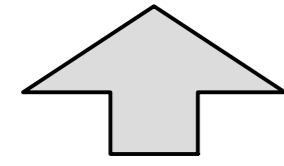
TABIQUE PANEL DE ESPUMA DE POLIURETANO REVESTIDO



MUNICIPALIDAD DE MALARGÜE

Expediente N°	Obra: ACONDICIONAMIENTO DE MATADERO FRIGORÍFICO MUNICIPAL	
ESCALA 1:50		
Abril 2022	CÁMARAS DE CONSERVACIÓN DE CONGELADOS	SISTEMA DE RIELES DISPOSICIÓN - DETALLES
Proyecto:	Ing. Civil JORGE A. FERNÁNDEZ CEPEDA	APROBACIÓN
Cálculo:	Ing. Civil JORGE A. FERNÁNDEZ CEPEDA	

NORTE



UBICACIÓN ACTUAL DE LAS UNIDADES EXTERIORES DE LOS EQUIPOS DE FRÍO EXISTENTES
 TODO EL EQUIPAMIENTO NUEVO SE DEBERÁ COLOCAR A CONTINUACIÓN.
 DE ACUERDO A LA DOCUMENTACIÓN TÉCNICA SE PROVEERÁ DE UNA CUBIERTA METÁLICA DE PROTECCIÓN A LA TOTALIDAD DE LAS UNIDADES EXTERIORES

- LA EMPRESA CONTRATISTA DEBERÁ:
- 1) REALIZAR EL PROYECTO COMPLETO DE PROVISIÓN DE ENERGÍA ELÉCTRICA A LA AMPLIACIÓN.
 - 2) DIMENSIONAMIENTO DE LOS EQUIPOS DE FRÍO
 - 3) PROPUESTA DE TABLEROS GENERALES Y SECUNDARIOS
 - 4) PROPUESTA DE TABLEROS DE COMANDO
 - 5) REQUERIMIENTOS DE POTENCIA
 - 6) INSTALACIÓN ELÉCTRICA DE CÁMARAS DE CONSERVACIÓN DE CONGELADOS Y SALA DE OREO
 - 7) RELEVAMIENTO DE LA POTENCIA DE USO ACTUAL Y FUTURA DE TODA LA PLANTA
 - 8) TODA OTRA TAREA O GESTIÓN ANTE LAS INSTITUCIONES QUE CORRESPONDA PARA EL NORMAL FUNCIONAMIENTO DE LA OBRA

MUNICIPALIDAD DE MALARGÜE		
Expediente N°	Obra: ACONDICIONAMIENTO DE MATADERO FRIGORÍFICO MUNICIPAL	
ESCALA 1:50		
Abril 2022	CÁMARAS DE CONSERVACIÓN DE CONGELADOS	ILUMINACIÓN-EQUIPOS DETALLES
Proyecto:	Ing. Civil JORGE A. FERNÁNDEZ CEPEDA	APROBACIÓN
Cálculo:	Ing. Civil JORGE A. FERNÁNDEZ CEPEDA	