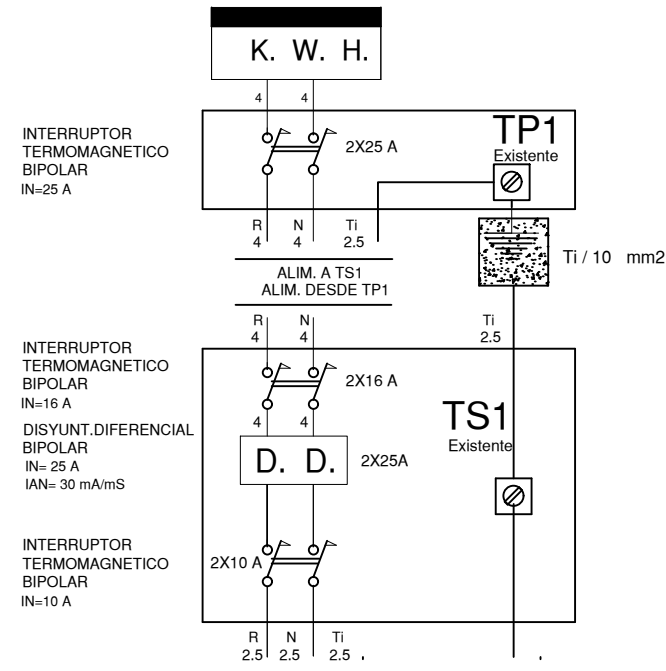


ESQUEMA TABLEROS



DETALLE "A"
Esc.: 1:10
(INSTALACION DEL SUBTERRANEO)

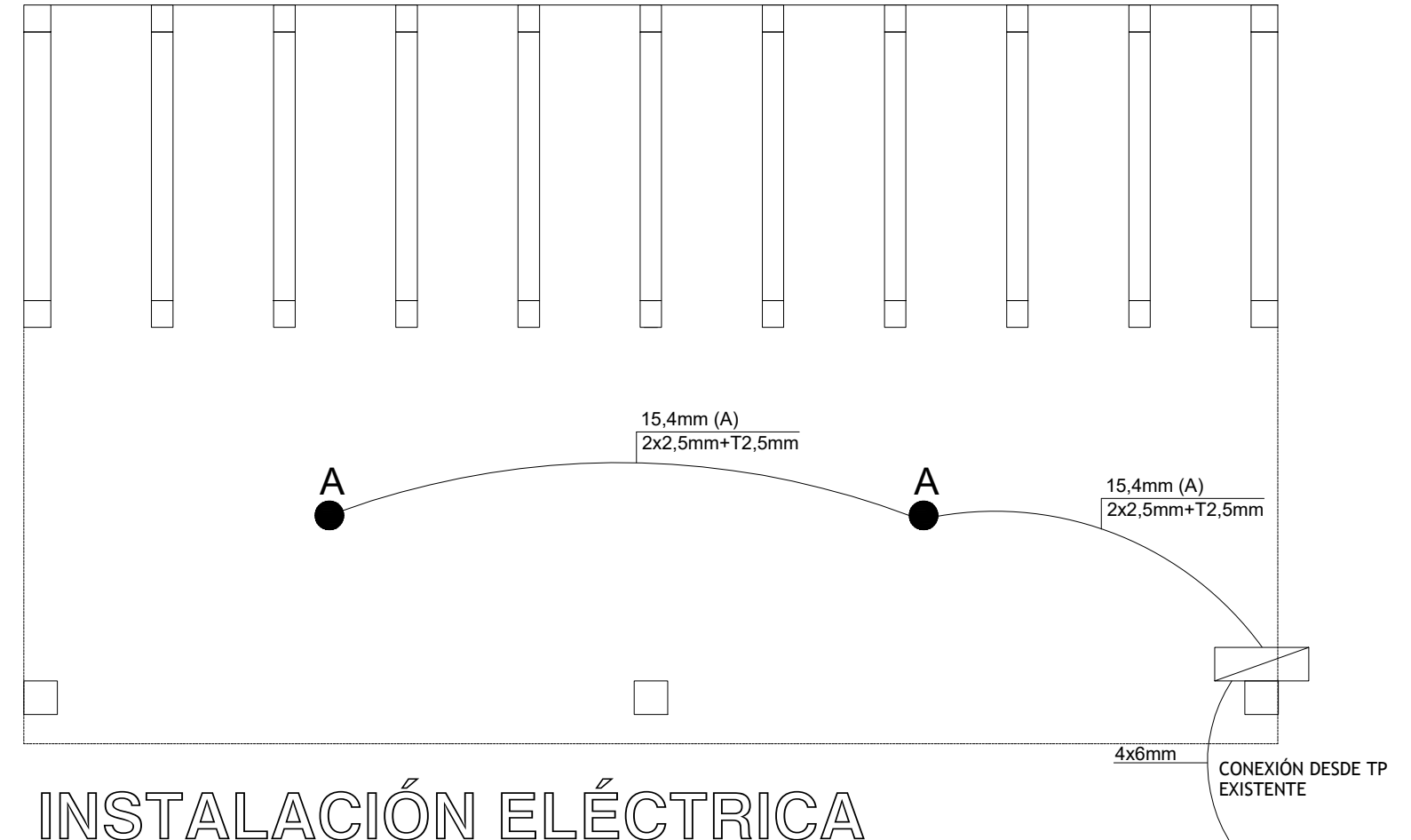
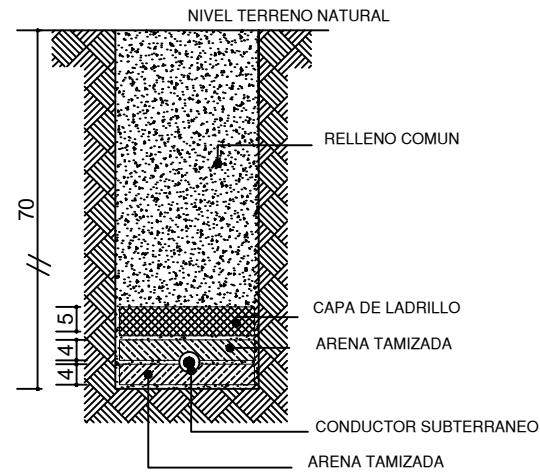


TABLA DE POTENCIA

CIRCUITO			A		TOTAL		
EFECTOS			ILUM		ILUM		
LINEA			2 x 2.5+T2.5		2 x 2.5+T2.5		
BOCAS	Cant	W	6	50	6	50	
TOMAC	Cant	W	1	150		150	
TOTAL	Cant	W	6	450	-	6	450
PROTECCION TERMOMAGNETICA			2 x 10 A		2 x 10 A		

FACTOR DE SIMULTANEIDAD	0.80
POTENCIA A INSTALAR	600W
LINEA	2 x 4
I max = 6,00 A	
PROT GRAL = TERMOMAG BIP	I = 2 x 25 A

REFERENCIAS

	TABLERO PRINCIPAL
	TABLERO SECUNDARIO
	CENTRO
	BRAZO
	TOMA
	LLAVE DE UN EFECTO

INSTALACIÓN ELÉCTRICA

MUNICIPALIDAD DE MALARGÜE

Secretaría de Ambiente, Obras y Servicios Públicos

Archivo Digital	NICHOS CEMENTERIO 2023.dwg	Revisión N° 1
Escala	1:50	CONSTRUCCIÓN 40 NICHOS EN CEMENTERIO CENTRAL MALARGÜE Plano N° 4
Fecha:04-05-2023	INSTALACIÓN ELÉCTRICA	
Proyecto:	Secretaria de Ambiente, Obras y Servicios Públicos	
Cálculo:	Secretaria de Ambiente, Obras y Servicios Públicos	
Digitalizó:	Secretaria de Ambiente, Obras y Servicios Públicos	