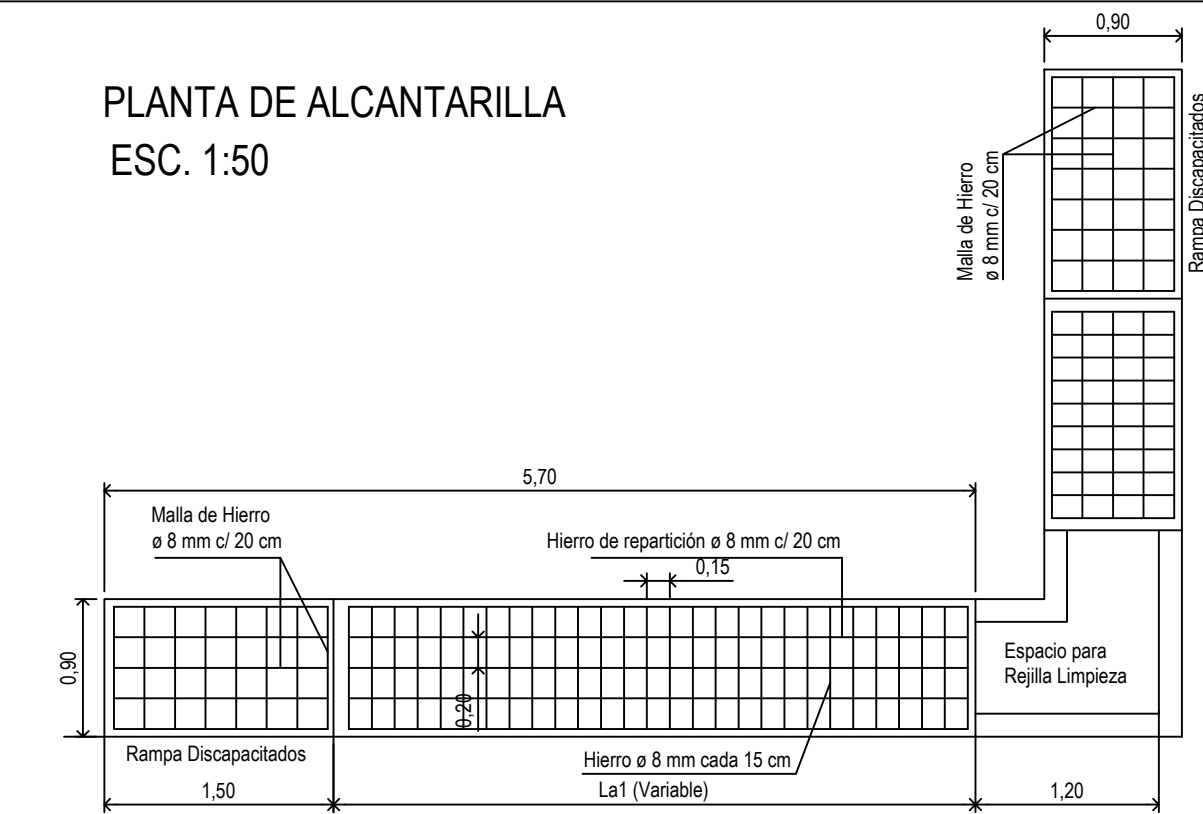
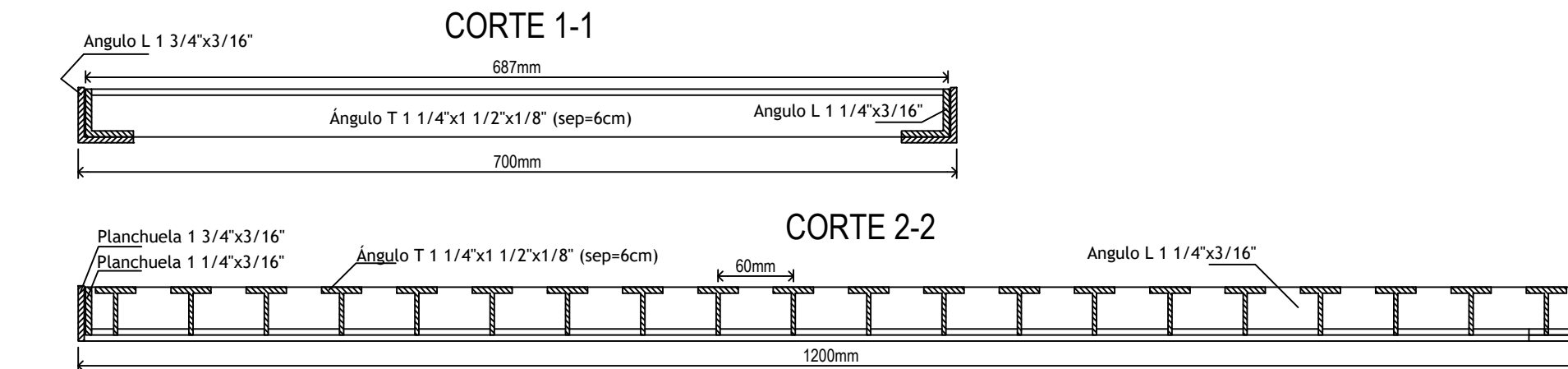


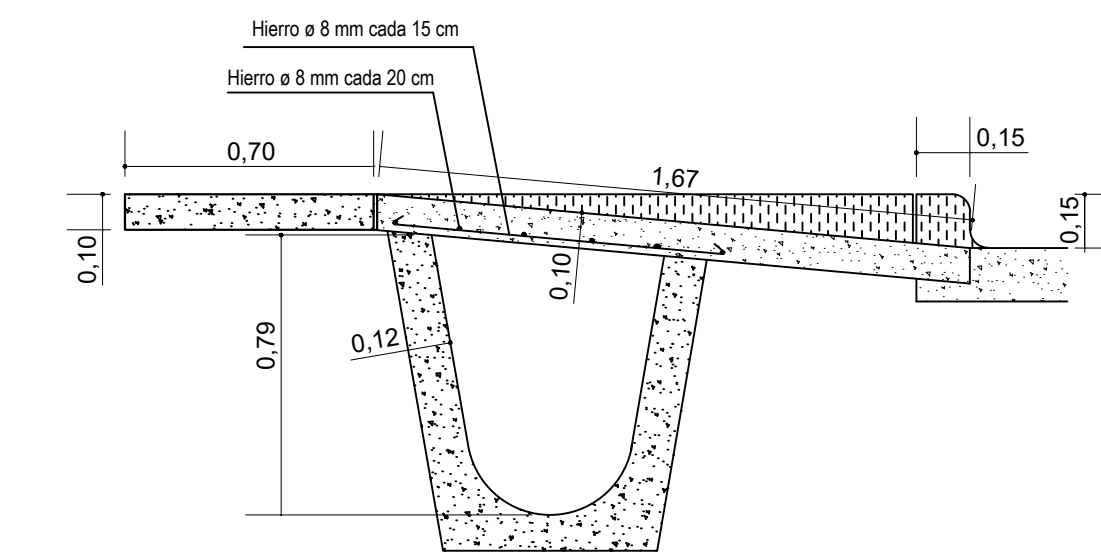
PLANTA DE ALCANTARILLA
 ESC. 1:50



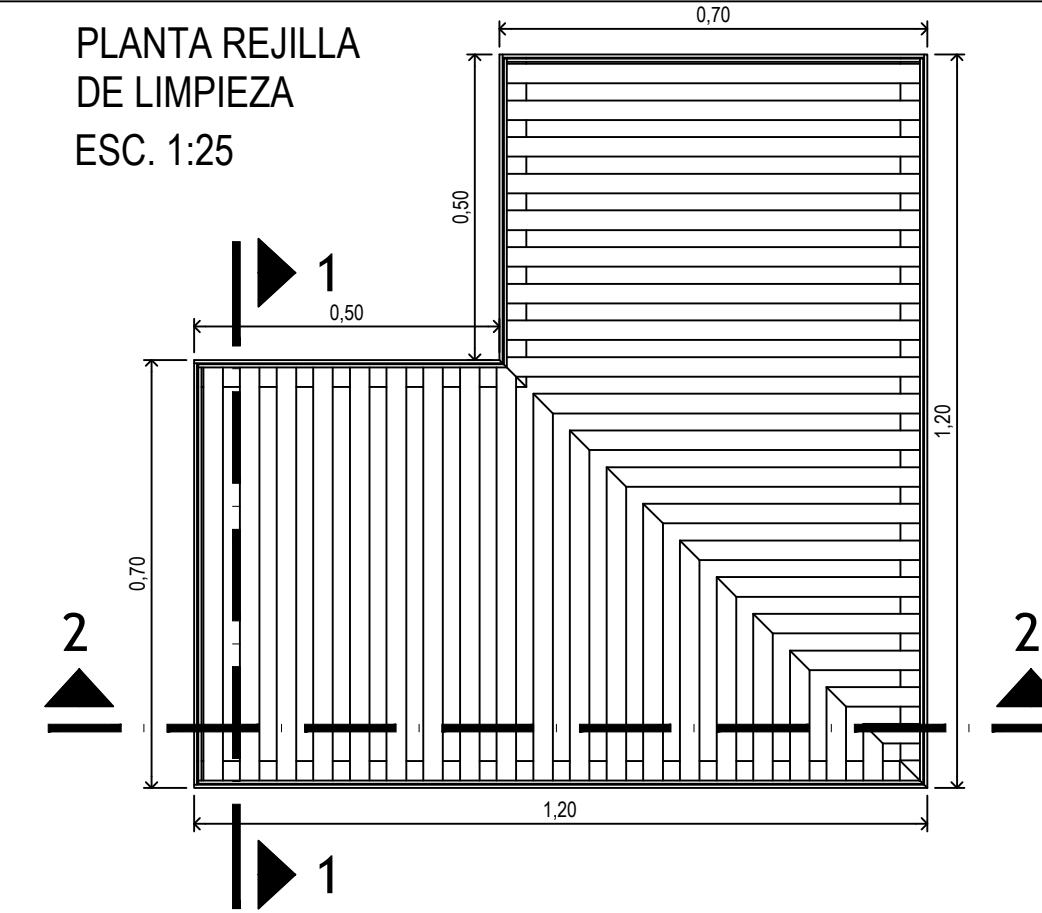
DETALLE REJILLA DE LIMPIEZA
 ESC. 1:5



CORTE 1-1 ESC. 1:20



PLANTA REJILLA DE LIMPIEZA
 ESC. 1:25



MUNICIPALIDAD DE MALARGÜE

SECRETARÍA DE OBRAS Y SERVICIOS PÚBLICOS

ARCHIVO DIGITAL CORDÓN-BANQUINA/CUNETAS/CABEZAL ESQUINA REVISIÓN Nº1

ESCALA 1:50 ZONA CENTRO - MALARGÜE, MZA. PLANO Nº 2

FECHA: 1/09/22 PLANO: DETALLE DE ESQUINA

PROYECTO DIRECCIÓN DE OBRAS PÚBLICAS APROBACIÓN

CALCULO DIRECCIÓN DE OBRAS PÚBLICAS

DIBUJO DIRECCIÓN DE OBRAS PÚBLICAS