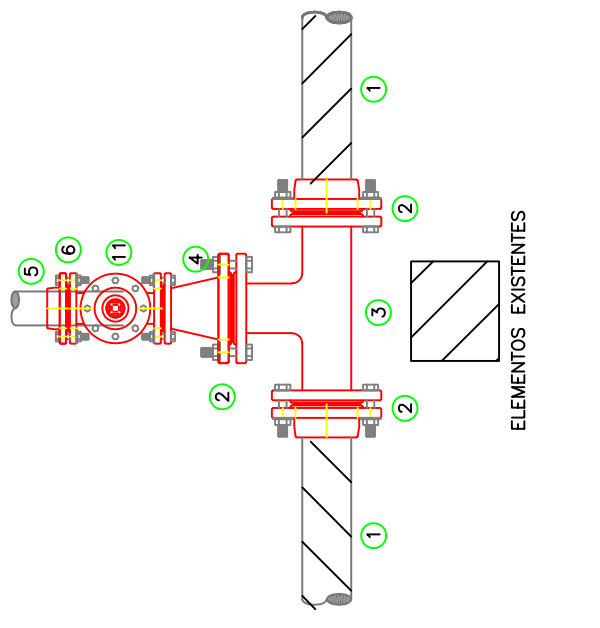
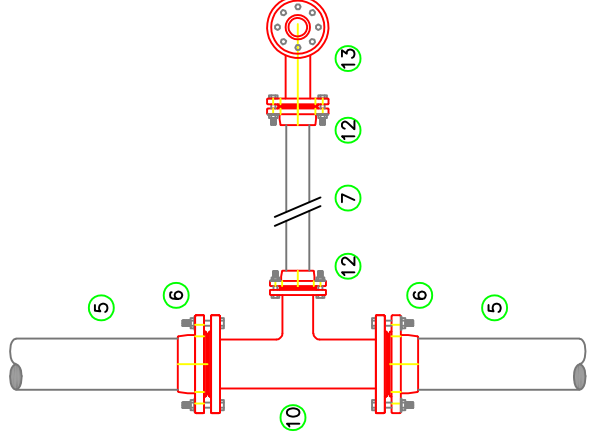


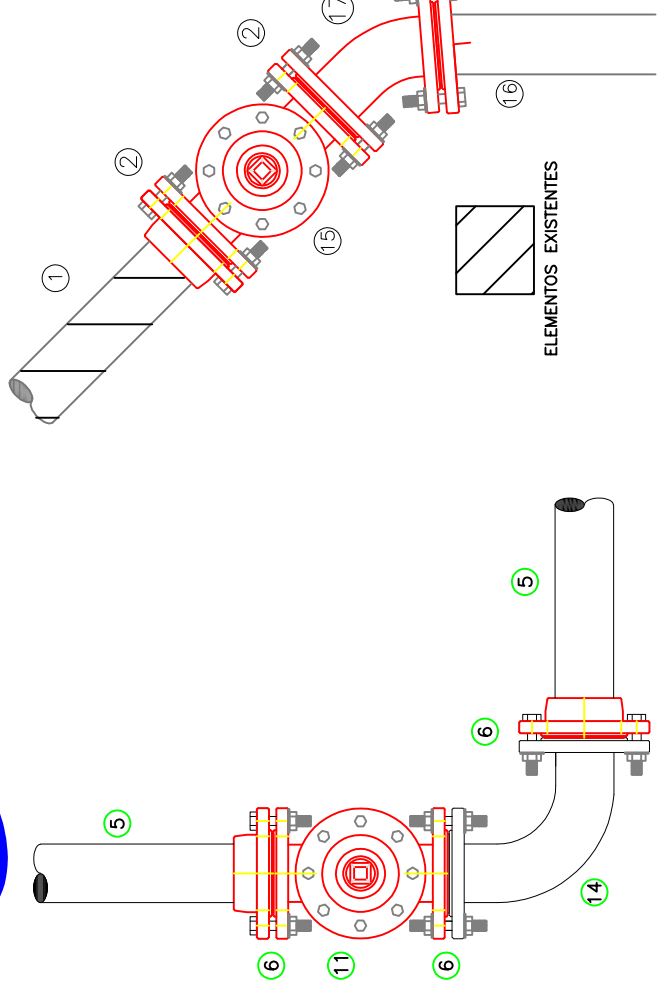
A



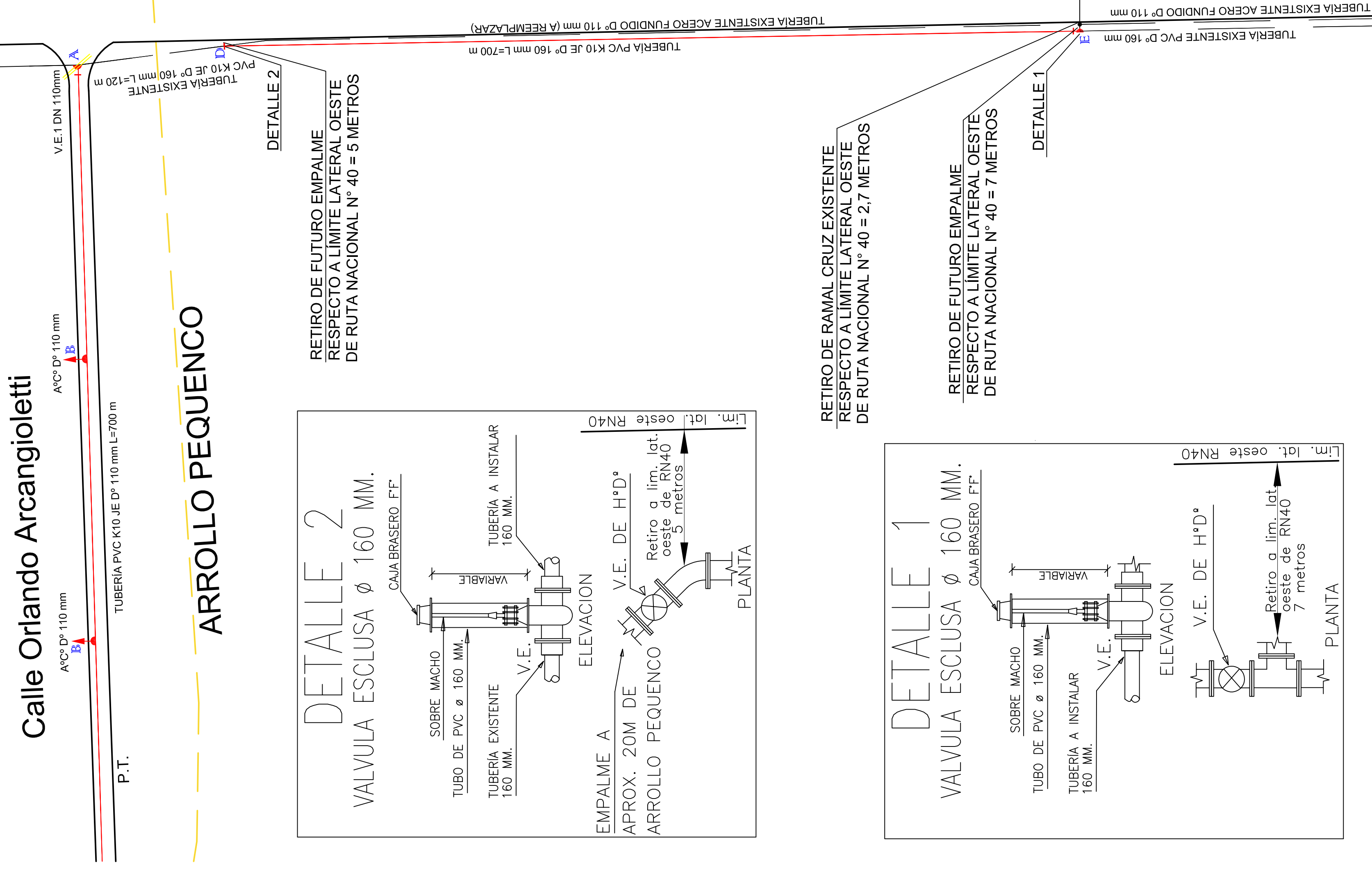
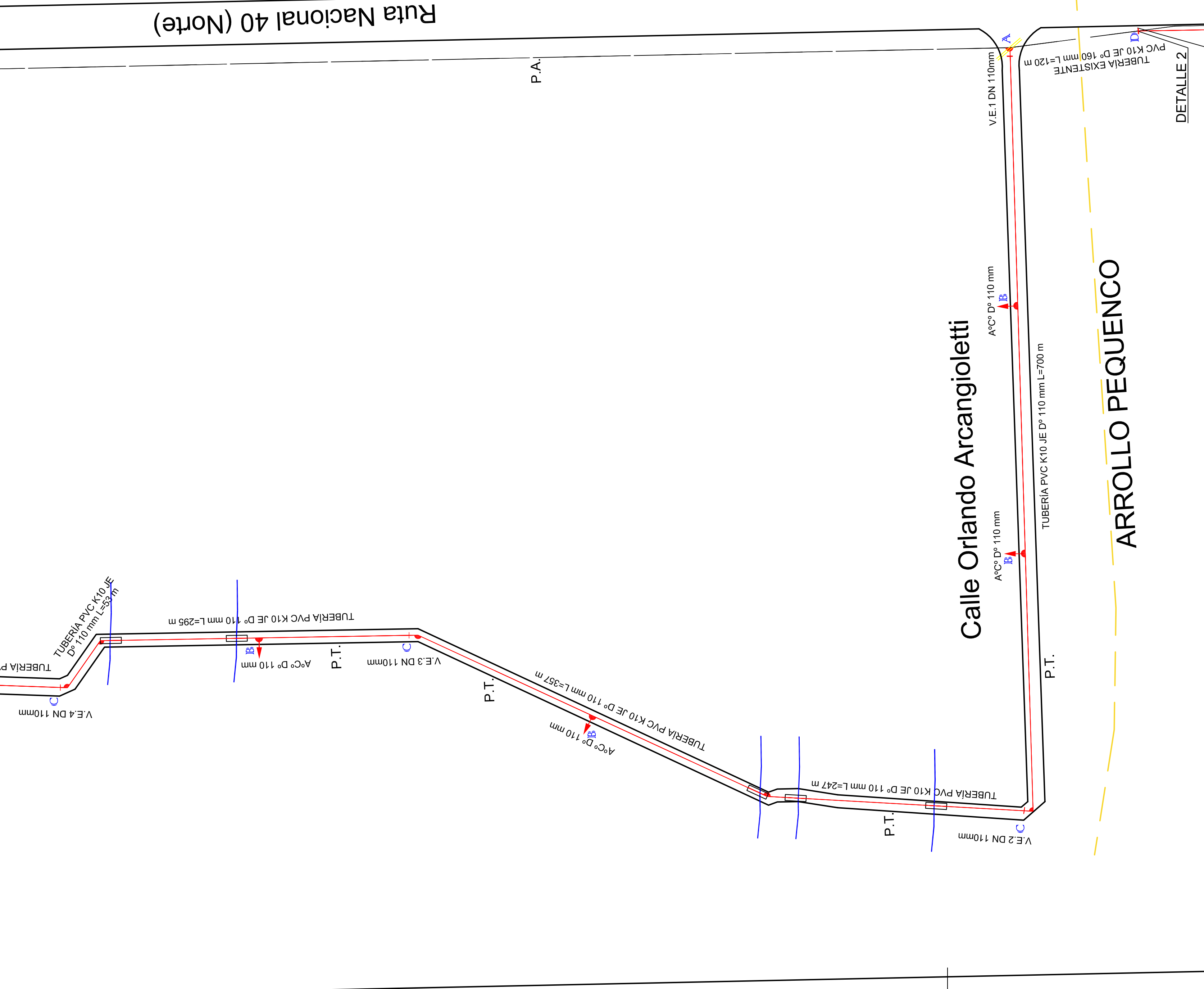
B



D



<p>REFERENCIAS</p> <ul style="list-style-type: none"> 1 Caño existente PVC K10 JE DN 160 mm 2 Acople bridado H'D' DN 150/160 (PVC) 3 Tee bridado H'D' DN 160 4 Reducción de H'D' DN150 x 100 5 Caño PVC K10 JE DN 100/110 mm (con sello IRAM) 6 Acople bridado H'D' DN 100/110 (PVC) 7 Caño PVC K10 JE DN 75 mm (con sello IRAM) 8 Hidrante bridado completo a bola H'D' DN100 9 Acople bridado H'D' DN 100/110 (PVC) 10 Tee bridada H'D' DN 100/110 11 Válvula esférica bridada H'D' DN 100/110 12 Acople bridado H'D' DN 80/75 (PVC) 13 Hidrante bridado completo a bola H'D' DN75 14 Codo bridado a 90° H'D' DN 100/110 15 Válvula esférica bridada H'D' DN 160 16 Caño PVC K10 JE DN 160 mm 17 Codo bridado a 45° H'D' DN 160 mm 		<p>RESUMEN</p> <p>TUBERÍA : PVC K10 Ø160mm - Longitud= 700 m</p> <p>TUBERÍA : PVC K10 Ø110mm - Longitud= 1870 m</p> <p>CONEXIONES DOMICILIARIAS: 0</p> <p>CONEXIONES: 4</p> <p>HIDRANTES: 4</p> <p>VALVULAS: Ø110mm - H'F' - Cantidad 5</p> <p>VALVULAS: Ø160mm - H'F' - Cantidad 2</p> <p>CAMARAS DE DESAGUE: 0</p> <p>SERVIDUMBRE DE TRANSITO Y ACUEDUCTO: No</p>
<p>GERENCIA TECNICA - AYSAM</p> <p>PROYECTISTA</p>	<p>DEPARTAMENTO MALARGUE</p> <p>PLANO DE PROYECTO</p>	<p>Agua</p> <p>OBRA POR CUENTA DE TERCEROS</p>
<p>EXPANSIÓN RED DISTRIBUIDORA PARA VIVIENDAS L° ARCANGIOLETTI.</p>		
<p>UBICACIÓN: CALLE ORLANDO ARCANGIOLETTI LOTEO ARCANGIOLETTI - DIST. CIUDAD.</p>		
<p>DETALLES: Proyecto De Red</p>		
<p>FECHA APROBACIÓN: 14/03/2017</p> <p>ESCALA: Etc. 1:200</p> <p>ARCHIVO PLANO: 0</p>		



ARROLLO PEQUENCO

Calle Orlando Arcangioletti

Calle Las Bardas (Oeste)

Ruta Nacional 40 (Norte)

ARROLLO PEQUENCO

Calle Orlando Arcangioletti

Calle Las Bardas (Oeste)

Ruta Nacional 40 (Norte)

ARROLLO PEQUENCO

Calle Orlando Arcangioletti

Calle Las Bardas (Oeste)

Ruta Nacional 40 (Norte)

ARROLLO PEQUENCO

Calle Orlando Arcangioletti

Calle Las Bardas (Oeste)

Ruta Nacional 40 (Norte)

ARROLLO PEQUENCO

Calle Orlando Arcangioletti

Calle Las Bardas (Oeste)

Ruta Nacional 40 (Norte)

ARROLLO PEQUENCO

Calle Orlando Arcangioletti

Calle Las Bardas (Oeste)

Ruta Nacional 40 (Norte)

ARROLLO PEQUENCO

Calle Orlando Arcangioletti

Calle Las Bardas (Oeste)

Ruta Nacional 40 (Norte)

ARROLLO PEQUENCO

Calle Orlando Arcangioletti

Calle Las Bardas (Oeste)

Ruta Nacional 40 (Norte)

ARROLLO PEQUENCO

Calle Orlando Arcangioletti

Calle Las Bardas (Oeste)

Ruta Nacional 40 (Norte)

ARROLLO PEQUENCO

Calle Orlando Arcangioletti

Calle Las Bardas (Oeste)

Ruta Nacional 40 (Norte)

ARROLLO PEQUENCO

Calle Orlando Arcangioletti

Calle Las Bardas (Oeste)

Ruta Nacional 40 (Norte)

ARROLLO PEQUENCO

Calle Orlando Arcangioletti

Calle Las Bardas (Oeste)

Ruta Nacional 40 (Norte)

ARROLLO PEQUENCO

Calle Orlando Arcangioletti

Calle Las Bardas (Oeste)

Ruta Nacional 40 (Norte)

ARROLLO PEQUENCO

Calle Orlando Arcangioletti

Calle Las Bardas (Oeste)

Ruta Nacional 40 (Norte)

ARROLLO PEQUENCO

Calle Orlando Arcangioletti

Calle Las Bardas (Oeste)

Ruta Nacional 40 (Norte)

ARROLLO PEQUENCO

Calle Orlando Arcangioletti

Calle Las Bardas (Oeste)

Ruta Nacional 40 (Norte)

ARROLLO PEQUENCO

Calle Orlando Arcangioletti

Calle Las Bardas (Oeste)

Ruta Nacional 40 (Norte)

ARROLLO PEQUENCO

Calle Orlando Arcangioletti

Calle Las Bardas (Oeste)

Ruta Nacional 40 (Norte)

ARROLLO PEQUENCO

Calle Orlando Arcangioletti

Calle Las Bardas (Oeste)

Ruta Nacional 40 (Norte)

ARROLLO PEQUENCO

Calle Orlando Arcangioletti

Calle Las Bardas (Oeste)

Ruta Nacional 40 (Norte)

ARROLLO PEQUENCO

Calle Orlando Arcangioletti

Calle Las Bardas (Oeste)

Ruta Nacional 40 (Norte)

ARROLLO PEQUENCO

Calle Orlando Arcangioletti

Calle Las Bardas (Oeste)

Ruta Nacional 40 (Norte)

ARROLLO PEQUENCO

Calle Orlando Arcangioletti

Calle Las Bardas (Oeste)

Ruta Nacional 40 (Norte)

ARROLLO PEQUENCO

Calle Orlando Arcangioletti

Calle Las Bardas (Oeste)

Ruta Nacional 40 (Norte)

ARROLLO PEQUENCO

Calle Orlando Arcangioletti

Calle Las Bardas (Oeste)

Ruta Nacional 40 (Norte)

ARROLLO PEQUENCO

Calle Orlando Arcangioletti

Calle Las Bardas (Oeste)

Ruta Nacional 40 (Norte)

ARROLLO PEQUENCO

Calle Orlando Arcangioletti

Calle Las Bardas (Oeste)

Ruta Nacional 40 (Norte)

ARROLLO PEQUENCO

Calle Orlando Arcangioletti

Calle Las Bardas (Oeste)

Ruta Nacional 40 (Norte)

ARROLLO PEQUENCO

Calle Orlando Arcangioletti

Calle Las Bardas (Oeste)

Ruta Nacional 40 (Norte)

ARROLLO PEQUENCO

Calle Orlando Arcangioletti

Calle Las Bardas (Oeste)

Ruta Nacional 40 (Norte)

ARROLLO PEQUENCO

Calle Orlando Arcangioletti

Calle Las Bardas (Oeste)

Ruta Nacional 40 (Norte)

ARROLLO PEQUENCO

Calle Orlando Arcangioletti

Calle Las Bardas (Oeste)

Ruta Nacional 40 (Norte)

ARROLLO PEQUENCO

Calle Orlando Arcangioletti

Calle Las Bardas (Oeste)

Ruta Nacional 40 (Norte)

ARROLLO PEQUENCO

Calle Orlando Arcangioletti

Calle Las Bardas (Oeste)