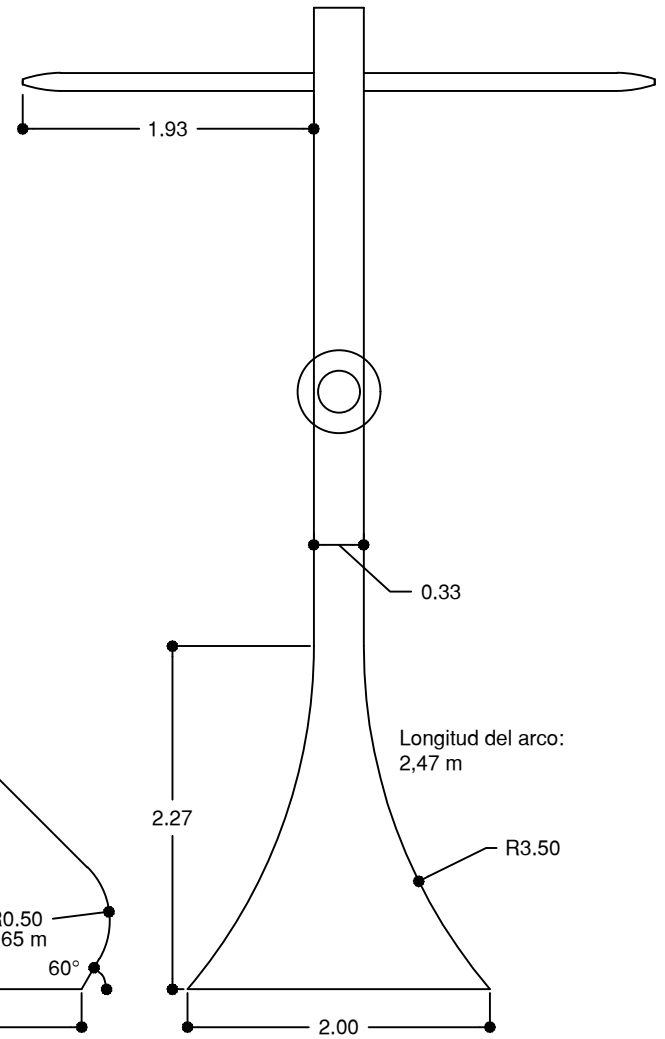
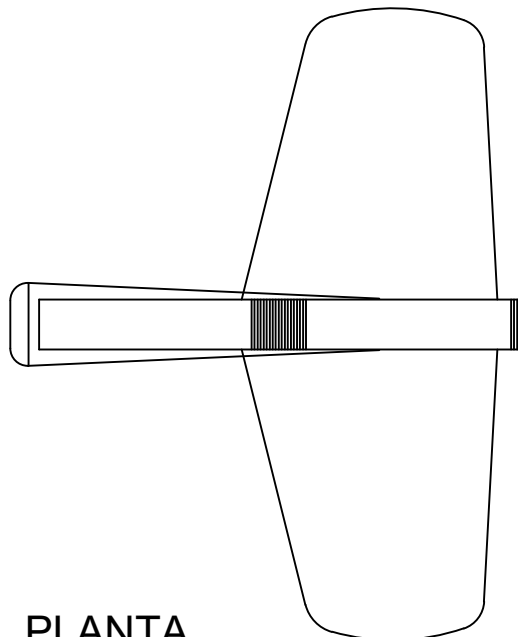


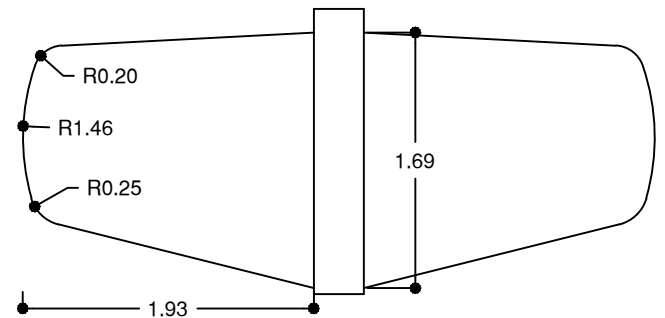
VISTA LATERAL



VISTA FRONTAL



PLANTA



MUNICIPALIDAD DE MALARGÜE		
SECRETARÍA DE ORDENAMIENTO TERRITORIAL, OBRAS Y AMBIENTE		
ARCHIVO DIGITAL	PLANOS MONUMENTO.DWG	REVISIÓN Nº1
ESCALA 1:50	OBRA: Construcción Monumento Caídos de Malvinas	PLANO Nº1
FECHA:15/05/23	PLANO DE ARQUITECTURA	
PROYECTO	Secretaria de Ordenamiento Territorial, Obras y Ambiente	APROBACIÓN
CÁLCULO	Secretaria de Ordenamiento Territorial, Obras y Ambiente	
DIBUJO	Secretaria de Ordenamiento Territorial, Obras y Ambiente	